



**FLETCHER® 3100**

**OWNERS  
MANUAL**

**BETRIEBSANLEITUNG**

**MANUEL DE L'UTILISATEUR**

**MANUAL DEL PROPIETARIO**



**GLASS/PLASTIC/MOUNT AND  
HARDBOARD CUTTING MACHINE**

**SCHNEIDEMASCHINE FÜR GLAS/PLASTIK/  
KARTON UND HARTFASERPLATTEN**

**MACHINE DE COUPE POUR VERRE/PLASTIQUE  
PANNEAUX DE MONTAGE ET PANNEAUX MDF**

**MAQUINA CORTADORA DE VIDRIO/PLASTICO/  
MOUNTBOARD/MADERA PRENSADA**

**SET UP, OPERATION & MAINTENANCE**

**EINSTELLUNG, BETRIEB & WARTUNG**

**MONTAGE, UTILISATION ET ENTRETIEN**

**ARMADO, OPERACION Y MANTENIMIENTO**

Form 0594

*THE FLETCHER-TERRY COMPANY*

*65 Spring Lane - Farmington, Connecticut 06032-3139 USA (203) 677-7331 FAX (203) 676-8858*

# CONTENTS

	<u>Page</u>		<u>Page</u>
INTRODUCTION	4	CUTTING PLASTIC	16
INSTALLATION and SET UP	6, 10, 12	CUTTING MAT/MOUNT/FOAM BOARD	18
CUTTING TOOLS	4 and 10	CUTTING HARDBOARD	20
GENERAL OPERATION	12	MAINTENANCE AND ADJUSTMENTS	22-26
CUTTING GLASS	14	PROBLEM SOLVING CHART	28
		MAINTENANCE PARTS	30

# INHALT

	<u>Seite</u>		<u>Seite</u>
EINFÜHRUNG	4	SCHNEIDEN VON PLASTIK	16
INSTALLATION und EINSTELLUNG	7, 10, 12	SCHNEIDEN VON PASSEPARTOUT/ KARTON/SCHAUMSTOFF	18
SCHNEIDWERKZEUGE	4 und 10	SCHNEIDEN VON HARTFASERPLATTEN	20
ALLGEMEINER BETRIEB	12	WARTUNG UND NACHSTELLUNGEN	22-26
SCHNEIDEN VON GLAS	14	HINWEISE BEI FUNKTIONSTÖRUNGEN	28
		WARTUNGSTEILE	30

# TABLE DE MATIÈRES

	<u>Page</u>		<u>Page</u>
INTRODUCTION	5	POUR COUPER LES ENCADREMENTS	
INSTALLATION ET MONTAGE	8, 11, 13	ET LES PANNEAUX DE MONTAGE	
OUTILS DE COUPE	5 et 11	ET EN MOUSSE	19
UTILISATION GÉNÉRALE	13	POUR COUPER LES PANNEAUX MDF	21
POUR COUPER LE VERRE	15	ENTRETIEN ET REGLAGE	22-27
POUR COUPER LE PLASTIQUE	17	GUIDE DE DETECTION DE PROBLEMES	29
		LISTE DE PIÈCES DÉTACHÉES	31

# INDICE

	<u>Página</u>		<u>Página</u>
INTRODUCCION	5	CORTE DE MATERIAL PRENSADO	17
INSTALACION y ARMADO	8, 11, 13	MAT/MOUNT/ESPUMA	
HERRAMIENTAS DE CORTE	5 e 11	CORTE DE MADERA PRENSADA	19
OPERACION GENERAL	13	MANTENIMIENTO Y AJUSTES	23-27
CORTE DE VIDRIO	15	TABLA DE RESOLUCION	
CORTE DE PLASTICO	17	DE PROBLEMAS	29
		PIEZAS DE MANTENIMIENTO	31

# INTRODUCTION

The **FLETCHER 3100** is the latest in the series of wall mounted cutters proven in use for many years by framers and hardware stores all over the world. It will cut flat glass up to 1/4" (6mm) thick, acrylic plastic, mounting board, foam type board up to 1/2" (12mm) thick, and hardboard up to 3/32" (3mm) thick. With a cutting length of 63" (1600mm) it meets the requirements of framing standards.

Four separate tool holding **PILLAR POSTS** are provided. The glass cutting **PILLAR POST, Figure 1**, uses a replaceable wheel unit (**A**). Ten steel wheel units are included with the machine, and tungsten carbide wheel units are available. The plastic cutter **PILLAR POST, Figure 2**, utilizes the APB-12 replaceable cutting blade (**B**), 10 of which are provided in the parts bag. The mat/mount board **PILLAR POST, (Figure 3)** uses a special blade (**C**), 10 included. The hardboard cutter (**Figure 4**) is a dual wheel cutting device located on it's **PILLAR POST**.

All **PILLAR POSTS** can be quickly exchanged in the **HEAD** making it easy to convert from one material to another.

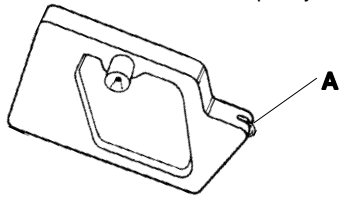


Figure 1

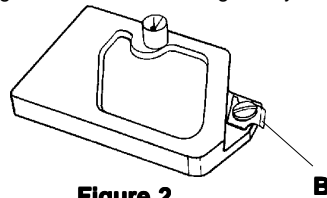


Figure 2

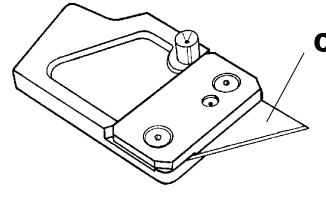


Figure 3

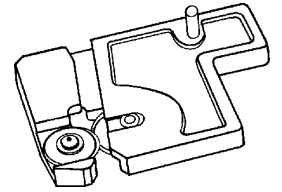


Figure 4

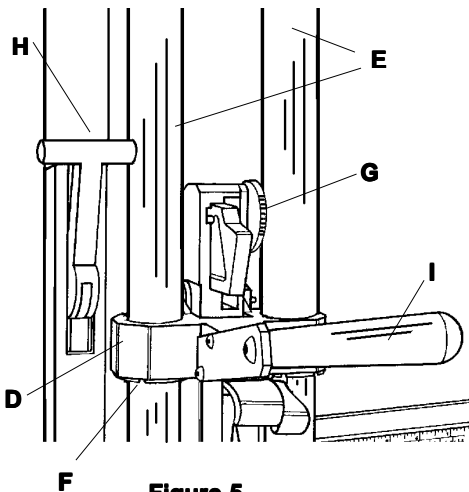


Figure 5

The **CUTTING HEAD (D)**, Figure 5, slides on two polished chrome plated steel **SHAFTS (E)** with 3 low friction **BUSHINGS (F)** for smooth operation. Each **PILLAR POST** can be placed in its slot and locked with the **SPEED SCREW (G)**.

A **CLAMP (H)** holds the plastic, mount board or hardboard in place while cutting. The CLAMP is not to be used on glass.

The **FLETCHER 3100** must be properly and safely mounted on a wall. Hardware is included in the parts bag for this purpose. Tools required for installation are drill, adjustable or socket wrenches, screw drivers (both phillips and blade type), measuring tape, a straight edge at least 48" (1200mm) long, a pencil, and the hex wrenches from the parts bag. The **UPPER BRACKET** and the **RIGHT SUPPORT ASSEMBLY** are packed separately in the carton. The **PILLAR POSTS** and **HARDBOARD HANDLE (I)** are packed in a box in the carton.

If your machine appears to have been damaged in shipment, notify your carrier. Please return the Warranty Card from the parts bag to The Fletcher-Terry Company to validate your guarantee.

# EINFÜHRUNG

Der Fletcher 3100 ist das neueste Modell in eine Reihe von wandbefestigten Schneidegeräten, deren Gebrauch von Rahmenherstellern und Glasereien in der ganzen Welt geschätzt wird. Es schneidet flache Glasscheiben bis zu 6mm Stärke, Acryl, Karton und Schaumstoffplatten bis zu 12 mm Stärke, und Hartfaserplatten bis zu 3 mm Stärke. Mit einer Schneidekapazität von 160 cm stimmt es mit den Ansprüchen der Rahmennormen überein.

Vier separate **Werkzeughalter** sind vorhanden. Der **Glasschneidehalter (Abbildung 1)** benutzt ein austauschbares Glasschneiderädchen (A). Die Maschine wird mit zehn Glasschneiderädchen geliefert, Wolfram-Karbid-Schneiderädchen sind erhältlich. Der **Plastikschneidehalter, (Abbildung 2)** verwendet die austauschbare Anreißklinge APB-12 (B), von denen zehn Stück in der Teiletüte zu finden sind. Zum Schneiden von Passepartoutmaterial und Karton wird ein **Halter (Abbildung 3)** mit einer **speziellen Klinge (C)** sowie 10 Ersatzklingen, geliefert. Der **Halter (Abbildung 4)** zum Schneiden von Hartfaserplatten enthält aus zwei extrem scharfe Rollenmessern.

Alle **Halter** können schnell im **Schneidekopf** ausgetauscht werden. Es ist somit sehr einfach, von einem Material zum Anderen zu wechseln.

Der **Schneidekopf (D) (Abbildung 5)** gleitet auf zwei **verchromten Stahlrohren (E)**. Drei fast abriebfreie **Buchsen (F)** sorgen für einen gleichmäßigen Betrieb. Jeder **Halter** kann in seine **Halterung** eingelegt und mit einer **Schnellspannschraube (G)** festgehalten werden.

Acryl, Karton oder Hartfaserplatten werden von einer **Klemmvorrichtung (H)** während der Schneidvorganges festgehalten. Glas darf nicht in die Klemmvorrichtung eingespannt werden.

Der **Fletcher 3100** muß sicher und korrekt an einer Wand befestigt werden. Die notwendigen Befestigungsteile werden in einer Tüte mitgeliefert. Für die Installation benötigen Sie einen Bohrer, verstellbare Schraubenschlüssel oder Steckschlüssel, Schraubendreher (Normal- und Kreuzschlitz), Bandmaß, Lineal von 120 cm Länge, einen Bleistift und die Imbusschlüssel aus der Teiletüte. Die **obere Halterung** und die **rechte Stütze** sind getrennt im Karton verpackt. Die **Halter** und der **Hartfaserplatten-Griff (I)** sind in einer Schachtel im Karton zu finden.

Sollte Ihre Maschine während des Transports beschädigt worden sein, wenden Sie sich bitte an Ihren Transportunternehmer. Bitte senden Sie in der Teiletüte befindliche die Garantiekarte ein, um Ihre Garantie gültig zu machen.

# INTRODUCTION

La **FLETCHER 3100** est la machine la plus récente de la série de machines de coupe montées au mur. Ces machines ont fait leurs preuves pendant des années d'utilisation par des professionnels de l'industrie de l'encadrement et des quincailleries à travers le monde. La Fletcher 3100 vous permet de couper des feuilles de verre d'une épaisseur maximale de 6 mm (1/4 de po.), le plastique acrylique, les panneaux de montage et les panneaux de type mousse plastifiée d'une épaisseur maximale de 12 mm (1/2 po.), ainsi que les panneaux **MDF** d'une épaisseur maximale de 32 mm (3/32 de po.). Avec sa capacité de coupe de 1600 mm (63 pouces), elle répond aux normes de l'industrie de l'encadrement.

La machine est fournie avec quatre **OUTILS** différents pour attacher des dispositifs de coupe. L'**OUTIL** pour la coupe du verre, **Figure 1**, utilise un assemblage à molettes remplaçable (A). Dix assemblages à molettes en acier sont fournis avec la machine et des assemblages à molettes en carbure de tungstène sont également disponibles. L'**OUTIL** pour la coupe de plastique, **Figure 2**, utilise une lame à entailler ABP-12 remplaçable (B), et 10 de celles-ci sont fournies dans le sachet de pièces détachées. L'**OUTIL** pour la coupe des panneaux de montage et des panneaux en mousse (**Figure 3**) utilise une lame spéciale (C) et 10 d'entre elles sont incluses. Le dispositif de coupe pour les panneaux MDF est équipé d'un jeu de deux molettes situé à même l'**OUTIL**.

Tous les **OUTILS** s'attachent sur la tête et sont interchangeables, ce qui fait qu'il est facile de passer de la coupe d'un genre de matériel à la coupe d'un autre type de matériel.

La **TÊTE DE COUPE (D)** Figure 5, glisse sur deux **ARBRES** en acier chromé poli (**E**) avec des **ROULEMENTS (F)** à friction réduite pour obtenir un fonctionnement sans à-coups. Chaque **OUTIL** peut être introduit dans une fente et verrouillé à l'aide d'une **VIS DE SERRAGE**.

Une **BRIDE DE SERRAGE (H)** maintient la feuille de plastique, de montage ou le panneau **MDF** à sa place pendant la coupe. **La BRIDE DE SERRAGE ne s'utilise pas avec le verre.**

La **Fletcher 3100** doit être montée au mur de manière sûre et correcte. Le matériel requis pour ce faire se trouve dans le sachet de pièces détachées. Les outils requis pour le montage sont une perceuse, des clés réglables ou à pipe, des tourne-vis (cruciforme et à lame plate), une règle mesurant un minimum de 1200 mm (48 po.), un crayon et les clés à six pans se trouvant dans le sachet détachées. La **BRIDE SUPÉRIEURE** et l'**ASSEMBLAGE DE SUPPORT DROIT** ont été placés dans le carton séparément. Les **OUTILS** et **LA POIGNÉE POUR PANNEAUX MDF (I)** se trouvent dans une boîte à l'intérieur du carton.

Si votre machine semble avoir été endommagée pendant le transport, notifier la société de transport. Veuillez renvoyer la Fiche de garantie qui se trouve dans le sachet de pièces détachées à la Fletcher-Terry Company afin de valider votre garantie.

# INTRODUCCION

La **FLETCHER 3100** es la última de una serie de cortadoras de montaje sobre pared probadas en uso durante muchos años por instaladores de marcos y ferreterías en todo el mundo. Cortará vidrio plano hasta de 1/4" (6 mm) de espesor, plástico acrílico, material prensado mount, material prensado tipo espuma hasta de 1/2" (12 mm) de espesor, y madera prensada de hasta 3/32" (3 mm) de espesor. Con una longitud de corte de 63" (1600mm) cumple con los requerimientos de las normas de enmarcado.

Se proveen cuatro **POSTES de PILAR** sujetadores de herramientas separados. **El POSTE de PILAR** para corte de vidrio, **Figura 1**, usa

una unidad reemplazable de rueda (**A**). Se incluyen diez unidades de ruedas de acero con la máquina y están disponibles unidades de rueda de carburo de tungsteno. **El PILAR de POSTE** para corte de plástico, **Figura 2**, utiliza la cuchilla reemplazable **APB-12(B)**, 10 de las cuales se incluyen en la bolsa de piezas. **El POSTE de PILAR** para el material prensado mat/mount (**Figura 3**) usa una cuchilla especial (**C**), de las que se incluyen 10. La cortadora de madera prensada (**Figura 4**) es un mecanismo doble de rueda de corte ubicado en su **POSTE de PILAR**.

Todos los **POSTES de PILAR** pueden intercambiarse rápidamente en el **CABEZAL** facilitando la conversión de un material a otro.

**El CABEZAL DE CORTE (D)**, **Figura 5**, se desliza sobre dos **EJES (E)** de acero cromado pulido con **COJINETES (F)** de baja fricción para una operación suave. Cada **POSTE de PILAR** puede colocarse en una ranura y asegurado con el **TORNILLO RAPIDO (G)**.

Un **SUJETADOR (H)** sujeta el plástico, el material prensado mount o la madera prensada, al cortar. **El SUJETADOR no debe usarse para vidrio.**

**El FLETCHER 3100** debe montarse correcta y seguramente sobre una pared. Para este fin se incluye ferretería en la bolsa de piezas. Las herramientas requeridas para la instalación son un taladro, llaves ajustables o de cubo, destornilladores (ambos, de tipo phillips y de tipo cuchilla), cinta de medición, un borde de 48" (1200 mm) de largo por lo menos, un lápiz, y las llaves hexagonales de la bolsa de piezas. El **SOPORTE SUPERIOR** y el **CONJUNTO DE SOPORTE DERECHO** están empacadas separadamente en la caja. Los **POSTES de PILAR** y el **MANGO DE MADERA PENSADA (I)** están empacadas en una caja en la caja grande.

Notifique a su transportador si parece que su máquina ha sido dañada en tránsito. Por favor devuelva la Tarjeta de Garantía incluida en la bolsa de piezas a la empresa Fletcher - Terry para validar su garantía.

# INSTALLATION

It is important to mount the machine on the wall securely, safely, and rigidly. At least two people will be required to lift the machine for wall mounting.

The following major steps are required for installation:

1. Attach the **UPPER BRACKET** to the wall.
2. Attach the **LOWER BRACKET** to the machine.
3. Lift and bolt the machine to the **UPPER BRACKET**.
4. Attach the **LOWER BRACKET** to the wall.
5. Install the left **HORIZONTAL SUPPORT** to the wall and machine.
6. Install the **RIGHT SUPPORT**.

Detailed procedures are as follows: Refer to the facing page to identify fasteners.

1. Hold the **UPPER BRACKET, Figure 6**, against the wall with the top about 93" (2360mm) above the floor. Use a level to be sure it is vertical. Mark the wall through the 6 mounting holes. Drill pilot holes in the wall and install the **UPPER BRACKET** with six hex head wood screws from the parts bag, shown at **A** on the facing page.


**NOTE:** The **UPPER BRACKET** must be safely mounted to wood, not plaster. If wooden studs are not present, you can rigidly mount a sheet of plywood to the wall and attach the **UPPER AND LOWER BRACKETS** to the wood.



2. Use two 1/4-20 bolts, nuts, washers, and lock washers shown at **H** to attach the **LOWER BRACKET** to the machine. See **Figure 7**.

3. Lift the machine and attach it to the **UPPER BRACKET** with four 1/4-20 bolts, washers, lock washers, and nuts shown at **H**. See **Figure 6**.

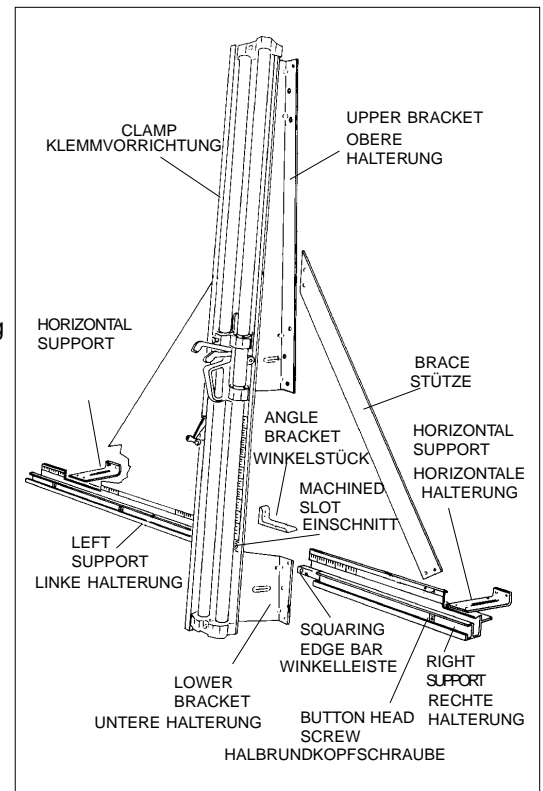
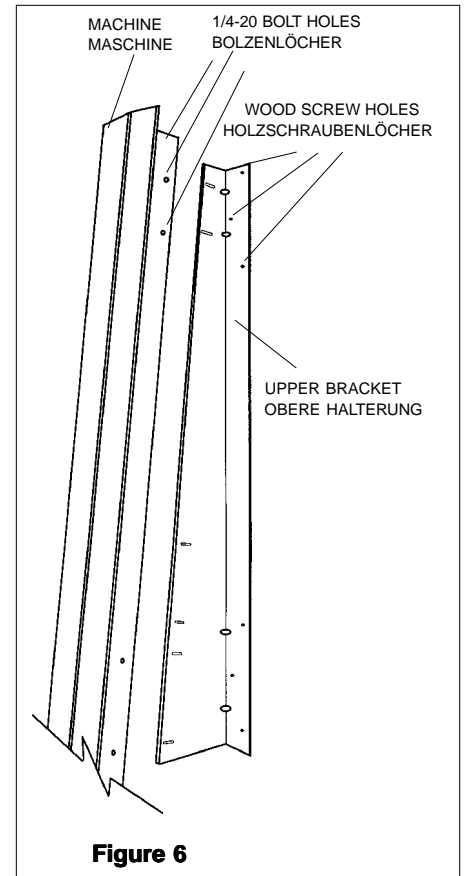
The holes in the **UPPER BRACKET** are elongated to allow the **LOWER BRACKET** to rest squarely against the wall.

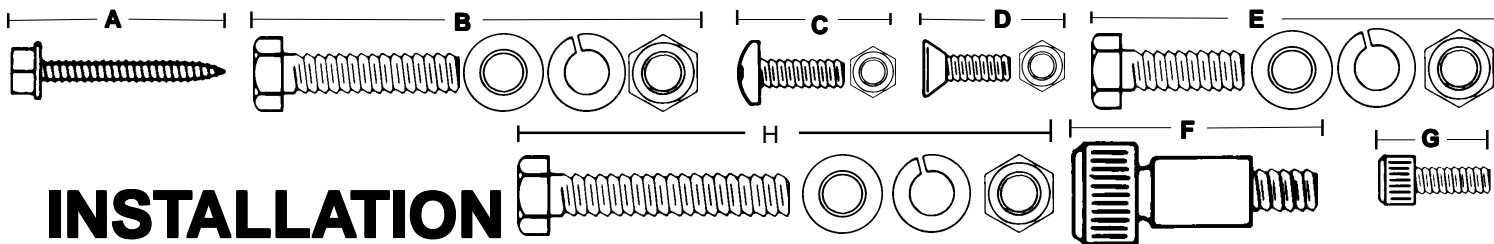
4. Use the **LOWER BRACKET** as a guide to drill pilot holes in the wall and secure with three hex head wood screws, **A**.

5. Install the **HORIZONTAL SUPPORT**  between the **LEFT SUPPORT** and the wall. See **Figure 7**. Use two 10-24 pan head bolts and nuts, shown at **C** and two hex head wood screws, **A**.

6. Refer to **Figure 7** to install the **RIGHT SUPPORT** assembly.
  - A. Attach the brace to the **RIGHT SUPPORT** with two flat head screws and nuts, **D**. Leave the nuts slightly loose.
  - B. Remove the two hex nuts, lock washers and washers from the vertical leg of the **ANGLE BRACKET** in the back of the machine. Set them aside to reinstall later. 
  - C. Loosen, (do not remove), the button head hex screw in the **RIGHT SUPPORT**.
  - D. Attach the second **ANGLE BRACKET** to the top left end of the **RIGHT SUPPORT** with two 1/4-20 bolts, washers, lock washers, and nuts, **E**. The long leg of the angle bracket must be horizontal. Do not tighten yet.
  - E. Hold the **RIGHT SUPPORT** in position with the left end of the **SQUARING EDGE BAR** in the machined slot of the machine. Place the shoulder screw, **F**, through the **SQUARING EDGE BAR** and attach a washer, lock washer and nut in the rear.
  - F. Install the two hex cap screws, **G**, at the top of the brace and right edge of the machine.
  - G. Reinstall the washers and nuts you removed in step 6. B. You will note both **ANGLE BRACKETS** are attached to the machine with the same bolts.
  - H. Now, in sequence, fully tighten the **ANGLE BRACKET** nuts, the shoulder bolt nut, and the screws and nuts at both ends of the **BRACE**.
  - I. Install the remaining **HORIZONTAL SUPPORT**  between the **RIGHT SUPPORT** and the wall using fasteners **C** and **A**.

(Continue Page 10)





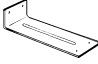
# INSTALLATION

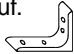
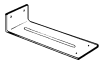
Es ist sehr wichtig, daß die Maschine fest, sicher und stabil an der Wand befestigt wird. Es werden mindestens zwei Personen zum Anheben und Befestigen der Maschine benötigt.

Die folgenden Schritte sind für die Installation notwendig:

1. Befestigen Sie die **obere Halterung an der Wand**.
2. Befestigen Sie die **untere Halterung an der Maschine**.
3. Heben Sie die Maschine an und befestigen Sie sie an der **oberen Halterung**.
4. Befestigen Sie die **untere Halterung an der Wand**.
5. Befestigen Sie die linke **horizontale Halterung an der Wand und Maschine**.
6. Befestigen Sie die **rechte Halterung**.

Genauere Anweisungen sind nachstehend angegeben. Die Abbildungen der Befestigungsteile finden Sie auf der folgenden Seite.

1. Halten Sie die **obere Halterung (Abbildung 6)** gegen die Wand, so daß die obere Seite ca. 23,6 cm vom Fußboden entfernt ist. Prüfen Sie mit einer Wasserwaage, daß die Halterung senkrecht ist. Markieren Sie die 6 Befestigungslöcher auf der Wand. Bohren Sie die Führungslöcher in die Wand und befestigen Sie die **obere Halterung** mit den sechs Sechskantholzschrauben aus der Teiletüte (siehe unter A auf folgender Seite).  
Hinweis: Die **obere Halterung** muß sicher in Holz, nicht Gipsplatten, befestigt werden. Sollten keine Holzlatten vorhanden sein, können Sie eine Gipsplatte fest an der Wand befestigen und die **obere und untere Halterung** am Holz befestigen.
2. Befestigen Sie die **untere Halterung** mit zwei 1/4-20 Gewindebolzen, Muttern, Unterlegscheiben und Federringen (**siehe H**) an der Maschine (**siehe Abbildung 7**).
3. Heben Sie die Maschine an und befestigen Sie sie mit vier 1/4-20 Gewindebolzen, Muttern, Unterlegscheiben und Federringen (**siehe H**) an der **oberen Halterung (siehe Abbildung 6)**. Damit die **untere Halterung** rechtwinklig gegen die Wand anliegen kann, sind die Löcher verlängert.
4. Mit der **unteren Halterung** als Anhaltspunkt, bohren Sie Führungslöcher in die Wand und befestigen Sie die Halterung mit drei Sechskantholzschrauben (**siehe A**).
5. Befestigen Sie die **horizontale Halterung**  zwischen der **linken Halterung** und der Wand (**siehe Abbildung 7**). Verwenden Sie zwei 10-24 Flachkopfgewindebolzen und Muttern (**siehe C**) und zwei Sechskantholzschrauben (**siehe A**).
6. Beachten Sie **Abbildung 7** bei der Installation der **rechten Halterung**.

- A. Mit zwei Flachkopfschrauben und Muttern befestigen Sie die **Strebe** an der **rechten Halterung (D)**. Ziehen Sie die Schrauben nicht fest an.
- B. Entfernen Sie die zwei Sechskantmuttern, Federringe und Unterlegscheiben von dem vertikalen Teil des **Winkelstücks** auf der Rückseite der Maschine. Bewahren Sie diese für einen spätere Wiedereinbau auf.
- C. Lösen (nicht entfernen) Sie die Halbrundkopfsechskantschraube in der **rechten Halterung**. 
- D. Mit zwei 1/4-20 Gewindebolzen, Unterlegscheiben, Federringen und Muttern befestigen Sie das zweite **Winkelstück** an dem oberen linken Ende der **rechten Halterung**. Die lange Seite des **Winkelstücks** muß horizontal liegen. Die Schrauben noch nicht festziehen.
- E. Bringen Sie die **rechte Halterung** über das linke Ende der **Winkelleiste** in den Einschnitt an der Maschine. Stecken Sie die Ansatzschraube (F) durch die **Winkelleiste**. Mit einer Unterlegscheibe, einem Federring und einer Mutter befestigen Sie die Schraube auf der Rückseite.
- F. Befestigen Sie die zwei Sechskantkopfschrauben (**G**) an der oberen Seite der **Strebe** und an der rechten Kante der Maschine.
- G. Installieren Sie jetzt die in Schritt 6B entfernten Unterlegscheiben und Muttern. Beide **Winkelstücke** sind mit den gleichen Bolzen an der Maschine befestigt.
- H. Unter Beachtung der Reihenfolge ziehen Sie die Muttern des **Winkelstücks**, die Mutter der Ansatzschraube und die Schrauben und Muttern an beiden Enden der **Strebe** fest an.
- I. Mit den Befestigern **C** und **A** installieren Sie jetzt die noch vorhandene **horizontale Halterung** zwischen der **rechten Halterung** und der Wand. 

(Fortsetzung auf Seite 10)

# MONTAGE

Il est important de monter la machine au mur de manière solide, sûre et rigide. Il faut un minimum de deux personnes pour soulever la machine de manière à la monter au mur.

Les étapes données ci-dessous sont les étapes principales requises pour le montage :

1. Attachez la **BRIDE DE FIXATION SUPÉRIEURE** au mur.
2. Attachez la **BRIDE DE FIXATION INFÉRIEURE** à la machine.
3. Soulevez et attachez la machine à la **BRIDE DE FIXATION SUPÉRIEURE**
4. Attachez la **BRIDE DE FIXATION INFÉRIEURE** au mur.
5. Installez le **SUPPORT HORIZONTAL GAUCHE** au mur et à la machine.
6. Installez le **SUPPORT HORIZONTAL DROIT**.

Les procédures détaillées sont données ci-dessous. Référez-vous à la page opposée afin d'identifier les attaches.


1. Tenez la **BRIDE DE FIXATION SUPÉRIEURE**, **Figure 6**, contre le mur en plaçant le bord supérieur à 2360 mm (93 po.) du sol. Utilisez un niveau pour vous assurer qu'elle est bien à la verticale. Faites des marques sur le mur à travers les 6 orifices de montage. Percez des trous de positionnement dans le mur et attachez la **BRIDE DE FIXATION SUPÉRIEURE** au mur à l'aide de six vis à bois à six pans qui se trouvent dans le sachet de pièces détachées, illustrées en A sur la page opposée.

**N.B. :** La **BRIDE DE FIXATION SUPÉRIEURE** doit être montée de manière sûre dans du bois, et non dans du plâtre. S'il n'y a pas de montants en bois, vous pouvez attacher de manière rigide un morceau de contreplaqué au mur et fixer les **BRIDES DE FIXATION SUPÉRIEURE ET INFÉRIEURE** à celui-ci.

2. Utilisez deux boulons, écrous, rondelles et rondelles d'arrêt de 1/4-20 montrés à H pour fixer la **BRIDE DE FIXATION INFÉRIEURE** à la machine. Consultez la **Figure 7**.

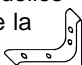
3. Soulevez la machine et attachez-la à la **BRIDE DE FIXATION SUPÉRIEURE** à l'aide de quatre boulons, écrous, rondelles et rondelles d'arrêt de 1/4-20 montrés à H. Consultez la **Figure 6**.

4. Utilisez la **BRIDE DE FIXATION INFÉRIEURE** pour vous guider et percez des trous de positionnement dans le mur et attachez-la à l'aide de trois vis à bois à six pans, **A**.

5. Installez le **SUPPORT HORIZONTAL**  entre le **SUPPORT GAUCHE** et le mur. Référez-vous à la **Figure 7**. Utilisez deux boulons et écrous à six pans 10-24, montrés à C, et deux vis à bois à six pans, **A**.

6. Référez-vous à la **Figure 7** pour le montage de l'**ASSEMBLAGE DU SUPPORT DROIT**.

A. Attachez l'attache au **SUPPORT DROIT** à l'aide de deux vis à tête plate et boulons, **D**. Laissez les boulons légèrement desserrés.

B. Enlevez les deux boulons à six pans, rondelles d'arrêt et rondelles du montant vertical de la **CORNIÈRE DE RENFORCEMENT** au dos de la machine. Mettez-les de côté - vous devrez les remettre tout à l'heure. 

C. Desserrez la vis à tête demi arrondie (sans l'enlever) située dans le **SUPPORT DROIT**.

D. Attachez la deuxième **CORNIÈRE DE RENFORCEMENT** au bout supérieur gauche du **SUPPORT DROIT** à l'aide de deux boulons, écrous, rondelles et rondelles d'arrêt 1/4-20, **E**. Le montant long de la cornière de renforcement doit être à l'horizontale. Ne le serrez pas maintenant.

E. Tenez le **SUPPORT DROIT** en place avec le bout gauche de la **BARRE DU BORD D'ÉQUARRISSAGE** dans la fente usinée de la machine. Faites passer le boulon à embase, **F**, à travers la **BARRE DU BORD D'ÉQUARRISSAGE** et attachez une rondelle, une rondelle d'arrêt et un écrou à l'arrière.

F. Installez les deux boulons à tête à six pans, **G**, en haut de l'attache et sur le bord droit de la machine.

G. Remettez les rondelles et les écrous que vous avez enlevés à l'étape 6, **B**. Vous observerez que les deux **CORNIÈRES DE RENFORCEMENT** sont attachées à la machine à l'aide des mêmes boulons.

H. Maintenant, en respectant l'ordre indiqué, serrez complètement les boulons de **CORNIÈRES DE RENFORCEMENT**, l'écrou du boulon à embase, et les vis et écrous aux deux bouts de l'**ATTACHE**.

I. Installez le **SUPPORT HORIZONTAL** restant  entre le **SUPPORT DROIT** et le mur à l'aide des attaches C et A.

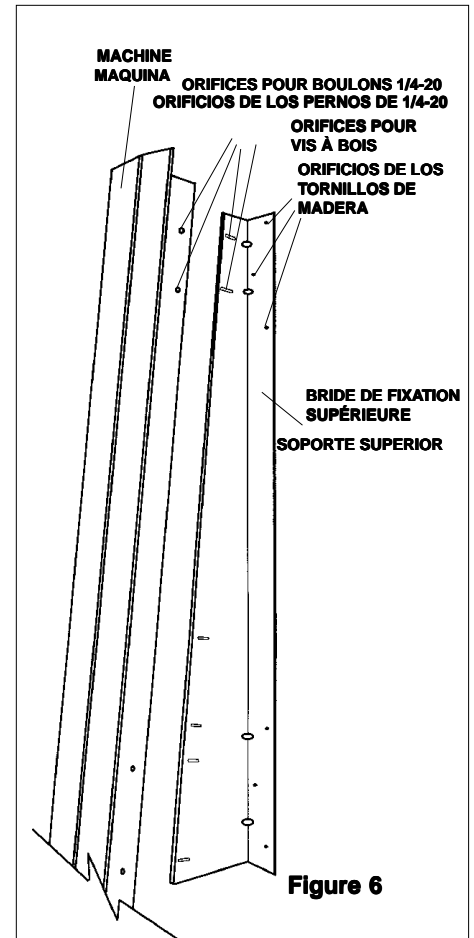


Figure 6

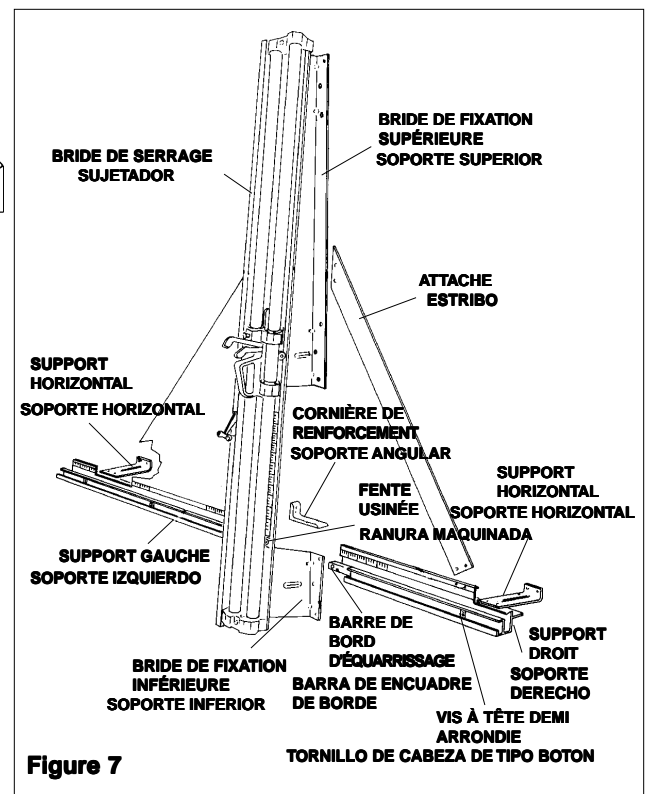
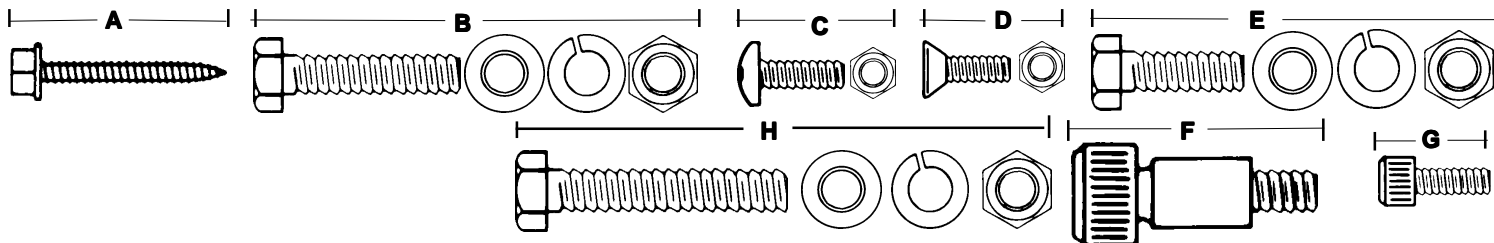


Figure 7





# INSTALACION

Es importante montar segura y rígidamente la máquina sobre la pared. Se requerirán dos personas por lo menos para elevar la máquina para montarla sobre la pared.

Se requieren los siguientes pasos mayores para la instalación:

1. Sujete el **SOPORTE SUPERIOR** a la pared.
2. Sujete el **SOPORTE INFERIOR** a la máquina.
3. Eleve y sujete la máquina al **SOPORTE SUPERIOR** con los pernos.
4. Sujete el **SOPORTE INFERIOR** a la pared
5. Instale el **SOPORTE HORIZONTAL** izquierdo en la pared y en la máquina.
6. Instale el **SOPORTE DERECHO**.

Los procedimientos detallados son como siguen: Refiérase a la página de enfrente para identificar a los sujetadores.

1. Sostenga el **SOPORTE SUPERIOR, Figura 6**, contra la pared con la parte superior a 93" (2360mm) aproximadamente sobre el suelo. Use un nivel para asegurarse que está vertical. Marque la pared a través de los seis orificios de montaje. Taladre orificios piloto en la pared e instale el **SOPORTE SUPERIOR** con seis tornillo de madera de cabeza hexagonal de la bolsa de piezas, que se muestra en A de la página de enfrente.

**NOTA: EI SOPORTE SUPERIOR** debe montarse seguramente sobre madera, no yeso. Usted puede montar rígidamente una lámina de madera terciada sobre la pared y fijar los **SOPORTES SUPERIOR E INFERIOR** a la madera, si no hay disponibles pernos de madera.

2. Use dos pernos de 1/4-20, tuercas, arandelas, y arandelas de seguridad, mostrados en **H**, para fijar el **SOPORTE INFERIOR** a la máquina. Vea la **Figura 7**.

3. Eleve la máquina y fíjela al **SOPORTE SUPERIOR** con cuatro pernos de 1/4-20, arandelas, arandelas de seguridad, y tuercas, mostradas en **H**. Vea la **Figura 6**.

Los orificios en el **SOPORTE SUPERIOR** son alargados para permitir que el **SOPORTE INFERIOR** se apoye en ángulo recto contra la pared.

4. Use el **SOPORTE INFERIOR** como una guía para taladrar orificios piloto en la pared y asegurar con tres tornillos de madera de cabeza hexagonal, **A**.

5. Instale el **SOPORTE HORIZONTAL** entre el **SOPORTE IZQUIERDO** y la pared. Vea la **Figura 7**. Use dos pernos de cabeza de tipo de cuba y tuercas de 10-24, mostradas en **C**, y dos tornillos de madera de cabeza hexagonal, **A**.

6. Refiérase a la Figura 7 para instalar el conjunto del **SOPORTE DERECHO**.

A. Fije el estribo con dos tornillos de cabeza plana y tuercas, **D**. Deje las tuercas ligeramente flojas.

B. Saque las dos tuercas hexagonales, arandelas de seguridad y arandelas del pie vertical del **SOPORTE ANGULAR** en la parte posterior de la máquina. Póngalos a un lado para reinstalarlos después.

C. Afloje, (no saque), el tornillo de cabeza de tipo de botón hexagonal del **SOPORTE DERECHO**.

D. Fije el segundo **SOPORTE ANGULAR** al extremo superior izquierdo del **SOPORTE DERECHO** con dos pernos de 1/4-20, arandelas, arandelas de seguridad, y tuercas, **E**. El pie largo del estribo angular debe estar horizontal. No ajuste todavía.

E. Sujete el **SOPORTE DERECHO** en posición al extremo izquierdo de la **BARRA DE ENCUADRE DE BORDE** en la ranura maquinada de la máquina. Coloque el tornillo con reborde, **F**, a través de la **BARRA DE ENCUADRE DE BORDE**, y coloque una arandela, arandela de seguridad y tuerca en la parte posterior.

F. Instale los dos tornillos de capuchón hexagonal, **G**, en la parte superior del estribo y en el borde derecho de la máquina.

G. Reinstale las arandelas y las tuercas que usted sacó en el paso 6 B. Usted notará que ambos **SOPORTES ANGULARES** están fijos a la máquina con los mismos pernos.

H. A continuación y en secuencia, ajuste completamente las tuercas del **SOPORTE ANGULAR**, la tuerca del perno con reborde, y los tornillos y tuercas a ambos extremos del **ESTRIBO**.

I. Instale el **SOPORTE HORIZONTAL** restante entre el **SOPORTE HORIZONTAL** y la pared usando los sujetadores **C** y **A**.

(Continúa en la Página 11)

# INSTALLATION and SET UP

J. See **Figure 8**. Lay a long straight edge on the **SQUARING EDGE BARS (A)** of both the **LEFT** and **RIGHT SUPPORTS**. Rotate the **ECCENTRIC NUT (B)** behind the **BUTTON HEAD SCREW (C)** in the **RIGHT SUPPORT (D)**. This will raise or lower the **RIGHT SQUARING EDGE BAR**. Raise it until the **SQUARING EDGE BAR** and straight edge **(E)** touch. You can observe this through the cut out where you see the button head screw. Tighten the **BUTTON HEAD SCREW** while holding the **ECCENTRIC NUT** so it can not turn.

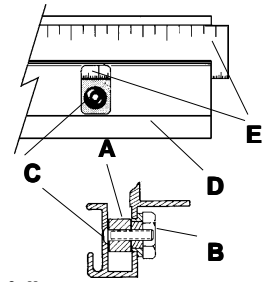


Figure 8

The **RIGHT SUPPORT SCALE** is loose in its track. It will be positioned and fixed in place after the cutting tools are explained.

**CAUTION: Handle the blades and pillar posts carefully. The blades are very sharp and can cause severe cuts!**

## PILLAR POSTS AND CUTTING TOOLS

### GLASS CUTTING

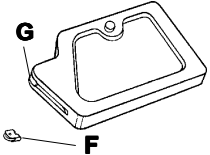


Figure 9

The glass cutting wheel unit **(F)** slides into the slot **(G)** of its **PILLAR POST** as shown in **Figure 9**, and can be removed with a pointed tool or a paper clip. Ten wheel units are provided in the parts bag. Replacements are Order No. 12-120.

### PLASTIC CUTTING

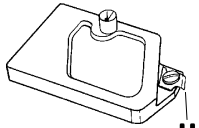


Figure 10

Install a plastic scoring blade **(H)** from the parts bag, under the screw head as shown in **Figure 10**. Do not remove the screw, just loosen it enough to fit the blade under. Be sure the blade is oriented with the point downward as shown. Replacement scoring blades are Order No. 05-712.

### MAT/MOUNT/FOAM CUTTER

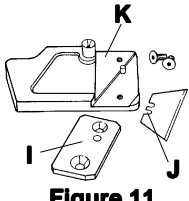


Figure 11

The mat/mount/foam board cutter uses a utility type blade, **Figure 11**. Replacements, 100 per box, are available, Order No. 05-004. To load a fresh blade, remove the cover plate **(I)** with a hex wrench provided. Place a blade with its notch **(J)** engaged with the pin **(K)** and replace the cover plate.

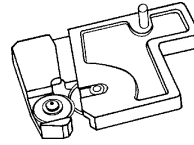


Figure 12

### HARDBOARD CUTTING

The hardboard cutting **PILLAR POST**, **Figure 12**, uses two hardened tool steel cutting wheels. Replacement wheels are available as a set, Order No. 02-130. See pages 30-31 for assembly procedure.

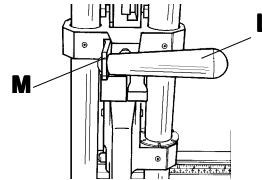


Figure 13

The **HARDBOARD HANDLE (L)** and **HANDLE BRACKET (M)** are shipped in the box with the **PILLAR POSTS**. Install them to the head as shown in **Figure 13** with the screws and washers provided.

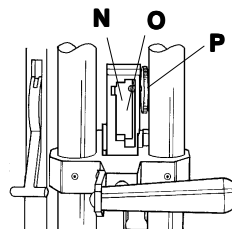


Figure 14

The cutting head has two positions for the **PILLAR POSTS (N)** and **(O)**, **FIGURE 14**. The hardboard cutting **PILLAR POST** fits in position **(O)**, on the right, while the glass cutting, plastic scoring and mounting board **PILLAR POSTS** locate in the left slot **(N)**. The **SPEED SCREW (P)** locks the **PILLAR POST** in place. You can not insert a **PILLAR POST** in the wrong slot.

# INSTALLATION und EINSTELLUNG

J. Siehe **Abbildung 8**. Legen Sie ein langes Lineal auf die **Winkelleisten (A)** der **rechten** und **linken Halterungen**. Drehen Sie die **Exzentrikmutter (B)** hinter der **Halbrundkopfschraube (C)** in die **rechte Halterung (D)**. Jetzt kann die **rechte Winkelleiste** nach oben oder unten bewegt werden. Bewegen Sie die **Winkelleiste** nach oben, bis sie das Lineal **(E)** berührt. Sie können dieses durch den Ausschnitt beobachten, wo Sie die **Halbrundkopfschraube** sehen können. Halten Sie die **Exzentrikmutter** fest und ziehen Sie die **Halbrundkopfschraube** fest an.

Die **Skala** in der **rechten Halterung** liegt unbefestigt in ihrer Schiene. Nach der Einweisung über die Schneidwerkzeuge wird die Skala in der richtigen Position befestigt.

**VORSICHT: Die Halter und Schneidklingen mit äußerster Vorsicht behandeln. Die Klingen sind extrem scharf und können schwere Verletzungen hervorrufen.**

## HALTERUNGEN UND SCHNEIDWERKZEUGE

### SCHNEIDEN VON GLAS

Der Glasschneidehartstahllrollensatz **(F)** gleitet in den Schlitz **(G)** der Halterung, wie in **Abbildung 9** gezeigt. Der Satz kann mit einem spitzen Werkzeug oder einer Büroklammer entfernt werden. Es befinden sich zehn Hartstahllrollensätze in der Teiletüte. Nachbestellnummer 02-120.

### SCHNEIDEN VON PLASTIK

Befestigen Sie eine Plastikanreißklinge **(H)** die sich in der Teiletüte befindet, unter dem Schraubenkopf, wie in **Abbildung 10** gezeigt. Lösen Sie die Schraube bis die Klinge unter die Schraube geschoben werden kann. Vergewissern Sie sich, daß der Punkt auf der Klinge nach unten zeigt, siehe **Abbildung**. Die Nachbestellnummer für die Anreißklingen ist 05-712.

### SCHNEIDEN VON PASSEPARTOUT/KARTON/SCHAUMSTOFF

Die Schneidevorrichtung für Passepartout/Karton/Schaumstoff verwendet eine Mehrzweckklinge, **Abbildung 11**. Ersatzklingen, 100 Stück pro Karton, können unter der Bestellnummer 05-004 bestellt werden. Zum Austauschen der Klinge entfernen Sie die Abdeckplatte **(I)** mit dem mitgelieferten Schraubenschlüssel. Legen Sie eine Klinge mit der Aussparung **(J)** in den Stift **(K)** der Halterung und schrauben Sie die Abdeckung wieder auf.

### SCHNEIDEN VON HARTFASERPLATTEN

Die Hartfaserplatten-Schneidevorrichtung benutzt zwei extrem scharfe Rollenmesser aus gehärtetem Stahl, **siehe Abbildung 12**. Ersatz Schneiderollensets können unter der Bestellnummer 02-130 bestellt werden. Einbauhinweise finden Sie auf den Seiten 30-31.

Der **HARTFASERPLATTENGRIF (L)** und die **GRIFHALTERUNG (M)** werden zusammen mit den Haltern in einem Karton geliefert. Wie in **Abbildung 13** gezeigt befestigen Sie diese mit den mitgelieferten Schrauben und Unterlegscheiben am Schneidekopf.

Am Schneidekopf befinden sich zwei Positionen für die **Halter, (N)** und **(O)**, wie **Abbildung 14** zeigt. Der Hartfaserplattenhalter paßt in Position **(O)** auf der rechten Seite. Die **Halter** zum Schneiden von Glas, Karton und Anreißen von Plastik werden im rechten Schlitz **(N)** befestigt. Die **Schnellschraube (P)** hält den **Halter** fest. Es ist nicht möglich, einen **Halter** in einem falschen Schlitz zu befestigen.

# INSTALLATION ET MONTAGE

J. Référez-vous à la Figure 8. Placez une longue règle de précision sur les **BARRES DE BORD D'ÉQUARRISSAGE (A)** des **SUPPORTS DROIT ET GAUCHE**. Faites tourner l'**ÉCROU EXCENTRIQUE (B)** derrière le **BOULON À TÊTE DEMI ARRONDIE (C)** situé dans le **SUPPORT DROIT (D)**. Ceci fera monter ou descendre la **BARRE DE BORD D'ÉQUARRISSAGE DROITE**. Soulevez-la jusqu'à ce que la **BARRE DU BORD D'ÉQUARRISSAGE** et la règle **(E)** se touchent. Serrez la **VIS À TÊTE DEMI ARRONDIE** tout en tenant l'**ÉCROU EXCENTRIQUE** de manière à ce qu'il ne tourne pas.

**LA RÈGLE DU SUPPORT DROIT** bouge librement dans la coulisse. Elle sera positionnée et fixée à sa place après l'explication des outils de coupe.

## OUTILS DE COUPE

**ATTENTION: Manipulez les lames et les outils avec grand soin. Les lames sont très aiguisées et peuvent provoquer des blessures graves.**

### POUR COUPER LE VERRE

L'assemblage de la molette pour coupe de verre **(F)** s'introduit en glissant dans la fente **(G)** de l'**OUTIL**, comme il est indiqué dans la **Figure 9**. Il peut être enlevé à l'aide d'un instrument pointu ou d'un trombone. Dix assemblages de molettes sont fournis dans le sachet de pièces détachées. Pour des pièces de rechange, commandez le No. 12-120.

### POUR COUPER LE PLASTIQUE

Installez la lame à entailler le plastique **(H)** se trouvant dans le sachet de pièces détachées, sous la tête de vis ainsi qu'il est indiqué dans la **Figure 10**. N'enlevez pas la vis — desserez-la seulement suffisamment pour pouvoir passer la lame sous elle. Assurez-vous que la pointe de la lame est dirigée vers le bas. Pour des lames à entailler de rechange, commandez le No. 05-712.

### POUR COUPER ENCADREMENTS/MONTAGE/MOUSSE

Le dispositif de coupe d'encadrements et de panneaux de montage ou en mousse utilise une lame de type polyvalent, **Figure 11**. Des pièces de rechange, par carton de 100 pièces, sont disponibles. Commander le No. 05-004. Pour charger une nouvelle lame, utilisez la clé à six pans fournie pour enlever la plaque de protection **(I)**. Placez la lame de manière à ce que l'encoche **(J)** soit engagée sur la goupille **(K)** et remettez la plaque de protection.

### POUR COUPER L'ISOREL

L'**OUTIL** pour la coupe de l'isorel, **Figure 12**, utilise deux molettes de coupe en acier trempé. Les molettes de rechange sont disponibles par jeu de molettes. Commandez le No. 02-130. Référez-vous aux pages 30-31 pour les procédures d'assemblage.

La **POIGNÉE POUR LA COUPE DE L'ISOREL (L)** et la **BRIDE DE LA POIGNÉE (M)** sont expédiées dans le carton contenant les **OUTILS**. Installez-les sur la tête comme il est illustré dans la **Figure 13**, à l'aide des vis et des rondelles fournies.

La tête de coupe a deux positions pour les **OUTILS (N)** et **(O)**, **FIGURE 14**. L'**OUTIL** pour la coupe de panneaux MDF se place dans la position **(O)** située sur la droite, tandis que les **OUTILS** pour la coupe sur verre et sur panneaux de montage ainsi que l'**OUTIL** pour l'entailler du plastique se placent dans la fente de gauche **(N)**. La **VIS DE SERRAGE (P)** maintient les **OUTILS** à leur place. Il est impossible d'introduire un **OUTIL** dans la mauvaise fente.

# INSTALACION Y ARMADO

J. Vea la **Figura 8**. Coloque un borde largo recto sobre las **BARRAS DE ENCUADRE DE BORDE (A)** de ambos **SOPORTES IZQUIERDO Y DERECHO**. Gire la **TUERCA EXCENTRICA (B)** detrás del **TORNILLO DE CABEZA DE TIPO DE BOTON (C)** en el **SOPORTE DERECHO (D)**. Esto elevará o bajará la **BARRA DERECHA DE ENCUADRE DE BORDE**. Elévela hasta que la **BARRA DE ENCUADRE DE BORDE** y el borde recto **(E)** se toquen. Usted puede observar esto a través del corte donde ve el tornillo de cabeza de tipo de botón. Ajuste el **TORNILLO DE CABEZA DE TIPO DE BOTON** al mismo tiempo que sujeta la **TUERCA EXCENTRICA** de modo que no pueda girar.

La **ESCALA DEL SOPORTE DERECHO** está floja en su carril. Será colocada en posición y fijada en su lugar después que se hayan explicado las herramientas de corte.

## POSTES DE PILAR Y HERRAMIENTAS DE CORTE

### CORTE DE VIDRIO

La unidad de rueda cortadora de vidrio **(F)** se desliza dentro de la ranura **(G)** de su **POSTE DE PILAR** como se muestra en la **Figura 9**, y puede sacarse con una herramienta puntiaguda o con un broche de papel. Se proveen diez unidades de ruedas en la bolsa de piezas. Los repuestos son Orden No. 12-120.

### CORTE DE PLASTICO

Instale una cuchilla para efectuar incisiones en el plástico **(H)** de la bolsa de piezas, bajo la cabeza del tornillo, como se muestra en la **Figura 10**. No saque el tornillo, sólo aflójele suficientemente como para permitir que se calce la cuchilla por debajo. Asegúrese que la cuchilla esté orientada con la punta hacia abajo como se muestra. Las cuchillas para efectuar incisiones de repuesto son Orden No. 05-712.

### CORTE DE MATERIAL PENSADO MAT/MOUNT/ESPUMA

La cortadora de materiales pensados mat/mount/espuma usa una cuchilla de tipo utilitario, **Figura 11**. Hay repuestos disponibles, 100 por caja, bajo Orden No. 05-004. Saque la plaqueta de cubierta **(I)** con un llave hexagonal provista, para una nueva cuchilla. Coloque una cuchilla con su muesca **(J)** enganchada con la clavija **(K)** y vuelva a colocar la plaqueta de cubierta.

## CORTE DE MADERA PENSADA

El **POSTE de PILAR** de corte de madera pensada, **Figura 12**, usa dos ruedas de corte de acero endurecido de herramienta. Las ruedas de repuesto están disponibles como un juego, Orden No. 02-130. Para el procedimiento de armado vea las páginas 30-31.

El **MANGO DE MADERA PENSADA (L)** y el **SOPORTE DE MANGO (M)** se despachan en la caja con los **PUESTOS de PILAR**. Instálelos en el cabezal como se muestra en la **Figura 13** con los tornillos y arandelas provistas.

El cabezal de corte tiene dos posiciones para los **POSTES de PILAR, (N)** y **(O)**, **FIGURA 14**. Los **PILARES de POSTE** de corte de madera pensada calzan en posición **(O)**, a la derecha, mientras que los **POSTES de PILAR** de corte de vidrio, incisión para plástico y de corte para material de montaje (mounting board) se ubican en la ranura izquierda **(N)**. El **TORNILLO DE VELOCIDAD (P)** asegura el **POSTE de PILAR** en su lugar. No es posible que usted inserte un **POSTE de PILAR** en la ranura incorrecta.

**PRECAUCION: Maneje cuidadosamente las cuchillas y los postes de pilar. Las cuchillas están muy afiladas y pueden causar lesiones graves!**

# INSTALLATION and SET UP

The **RIGHT SUPPORT SCALE** can now be aligned and set in its proper position. Mark a short line on a mat/mount board exactly 6 inches (15cm) from the right edge. Insert the mat/mounting board **PILLAR POST (A)** in the cutting head and lock it with the **SPEED SCREW**. Depress the **SHORT THUMB LEVER (B)** and raise the **CUTTING HEAD**. Place the mat/mount board on the **SQUARING EDGE BAR** and slide it in position so the cutting blade rests exactly on the line **(C)**. See **Figure 15**.

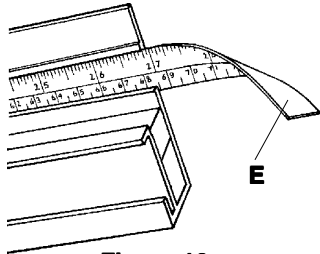


Figure 16

The **RIGHT SUPPORT SCALE** has a strip of double sided tape **(E)** on the back at the right end as seen in **Figure 16**. Slide the **SCALE** out to the right and remove the protective paper from the tape. Now, slide the **SCALE** back to the left until the 6 inch (15cm) index on the **SCALE** lines up with the right edge of the mat/mount board as shown at **(D)** in **Figure 15**. Press on the right end of the **SCALE** and the tape will adhere it in place.

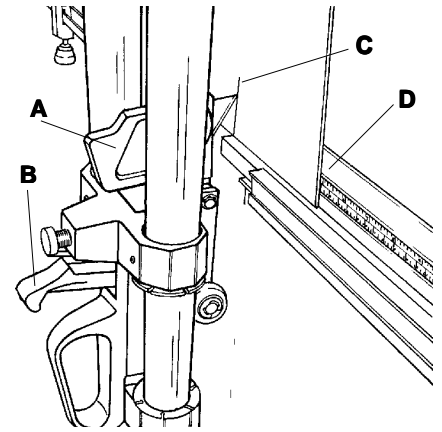


Figure 15

# HOW TO USE THE FLETCHER 3100

There are some general principles which apply to the proper use of the Fletcher 3100.

- **CAUTION:** Handle glass carefully. Use protective eye wear, gloves, and clothing.
- All cutting and scoring is done on the downward stroke.
- The **SPEED SCREW** must hold each **PILLAR POST** firmly in place.
- The material being cut should be placed on the **LEFT SQUARING EDGE BAR**. Then slide it to the right to the desired dimension as read on the **LEFT SUPPORT SCALE**. The scrap is generally the smaller piece resting on the **RIGHT SUPPORT**.
- The clamp is to be used on all materials except glass. Never clamp a sheet of glass because it may break unexpectedly.
- A plastic storage bin is included which hooks over the **RIGHT SUPPORT** and provides a safe and convenient place to store the **PILLAR POSTS** when not in use.
- Have a convenient receptacle near the machine for disposing of scrap material.
- Keep the machine and workplace clean and neat.

# INSTALLATION und EINSTELLUNG

Die **Skala** in der **rechten Halterung** kann jetzt angeglichen und in der richtigen Position befestigt werden. Auf einem Passepartout/Karton ziehen Sie einen Strich, der genau 15 cm von der rechten Kante entfernt ist. Legen Sie den **Passepartout/Karton Halter (A)** in den **Schneidekopf** und ziehen Sie die **Schnellspannmutter** an. Drücken Sie den **kurzen Hebel (B)** und heben Sie den **Schneidekopf** an. Legen Sie das Passepartout/Kartonstück an die **Winkelleiste** an und schieben Sie es in eine Position, so daß die Schneideklinge genau auf dem Strich **(C)** liegt. Siehe **Abbildung 15**.

Auf der Rückseite der **Skala** der **rechten Halterung** befindet sich ein doppelseitiges Klebeband **(E)**, wie in **Abbildung 16** gezeigt. Ziehen Sie die **Skala** nach Rechts heraus und entfernen Sie das Schutzpapier von dem Doppelklebeband. Schieben Sie die **Skala** jetzt wieder nach Links bis die 15 cm Marke auf der **Skala** auf gleicher Höhe mit der rechten Kante des Passepartout/Kartonstückes ist, siehe **(D)** in **Abbildung 15**. Drücken Sie auf das rechte Ende der **Skala**, um sie in dieser Position zu befestigen.

## BENUTZUNG DES FLETCHER 3100

Der korrekten Benutzung des Fletcher 3100 liegen einige allgemeine Richtlinien zugrunde.

- **Vorsicht:** Glas mit äußerster Vorsicht behandeln. Benutzen Sie Schutzbrillen, Arbeitshandschuhe und Schutzkleidung.
- Alle Schneide- und Anreißvorgänge werden während der Abwärtsbewegung durchgeführt.
- Die **Schnellspannschraube** muß jeden **Halter** fest im Schlitz halten.
- Legen Sie das zu schneidende Material auf die **linke Winkelleiste**. Dann schieben Sie es nach Rechts auf die gewünschte Abmessung, die Sie auf der **Skala** der **linken Halterung** ablesen können. Das Abfallstück ist normalerweise das kleinere Stück auf der **rechten Halterung**.
- Die Klemmvorrichtung darf nicht bei der Bearbeitung von Glas benutzt werden, da die Glasscheibe plötzlich brechen kann.
- Ein mitgelieferter Plastikbehälter, der mit Haken über der **rechten Halterung** befestigt wird, dient zur sicheren und praktischen Aufbewahrung der **Halter**, die nicht benutzt werden.
- In der Nähe der Maschine sollte sich ein Abfallbehälter befinden.
- Halten Sie die Maschine und den Arbeitsplatz sauber.

# INSTALLATION ET MONTAGE

Vous pouvez maintenant aligner la **RÈGLE DE SUPPORT DROIT** et la placer à la bonne position. Tracez une petite ligne sur l'encadrement ou le panneau de montage à 15 cm (6 po.) exactement du bord droit. Introduisez l'**OUTIL (A)** pour la coupe d'encadrements et de panneaux de montage dans la tête de coupe et verrouillez-le à l'aide de la **VIS DE SERRAGE**. Appuyez sur le **LEVIER DE TAQUET COURT** et soulevez la **TÊTE DE COUPE**. Placez l'encadrement ou le panneau de montage sur la **BARRE DE BORD D'ÉQUARRISSAGE** et faites-le glisser à sa place de manière à ce que la lame repose directement sur la ligne que vous avez tracée **(C)**. Référez-vous à la **Figure 15**.

Comme vous pouvez le voir dans la **Figure 16**, la **RÈGLE DE SUPPORT DROIT** comporte une bande de ruban adhésif sur les deux côtés **(E)**. Faites glisser la **RÈGLE** vers la droite pour la retirer et enlever le papier protecteur qui se trouve sur le ruban adhésif. Refaites ensuite glisser la **RÈGLE** vers la gauche jusqu'à ce que l'index de 15 cm (6 po.) sur la **RÈGLE** soit aligné avec le bord droit de l'encadrement ou du panneau de montage, comme il est indiqué au **(D)** de la **Figure 15**. Appuyez sur le bout droit de la **RÈGLE** et le ruban adhésif la fera coller à sa place.

## COMMENT UTILISER LA FLETCHER 3100

Voici quelques lignes directrices générales pour l'emploi correct de la Fletcher 3100.

- **ATTENTION : Manipulez le verre avec soin. Utilisez des lunettes, des gants et des vêtements de protection.**
- Toutes les coupes et entailles doivent se faire vers le bas.
- La **VIS DE SERRAGE** doit fermement maintenir chaque **OUTIL** à sa place.
- Le matériel devant être coupé doit être placé sur la **BARRE DE BORD D'ÉQUARRISSAGE GAUCHE**. Faites-le ensuite glisser à la dimension voulue que vous pouvez lire sur la **RÈGLE DU SUPPORT GAUCHE**. Le rebut est en général la pièce plus petite qui repose contre le **SUPPORT DE DROIT**.
- La bride de serrage s'utilise pour tous les matériaux à l'exception du verre. N'attachez jamais une feuille de verre puisque ceci risque de la faire casser subitement.
- Un panier de stockage en plastique que vous pouvez pendre au **SUPPORT DROIT** a été fourni; ceci offre un endroit sûr et pratique pour le stockage des **OUTILS** lorsqu'ils ne sont pas utilisés.
- Placez une poubelle près de la machine pour pouvoir y jeter le rebut de matériel.
- Gardez la machine et le lieu de travail bien propre et bien rangé.

## INSTALACION Y ARMADO

La **ESCALA DEL SOPORTE DERECHO** puede alinearse y graduarse en su posición correcta ahora. Marque una línea corta en una plancha de mat/mount a exactamente 6 pulgadas (15 cm) del borde derecho. Inserte el **POSTE de PILAR (A)** de tablero de mat/mount en el cabezal de corte y asegúrelo con el **TORNILLO DE VELOCIDAD**. Baje la **PALANCA CORTA DE PULGAR (B)** y eleve el **CABEZAL DE CORTE**. Coloque la plancha de mat/mount en la **BARRA DE ENCUADRE DE BORDE** y deslícelo en posición de manera que la cuchilla de corte descansa exactamente en la línea **(C)**. Vea la **Figure 15**.

La **ESCALA DEL SOPORTE DERECHO** tiene una franja de cinta de dos lados **(E)** en el reverso del extremo derecho como se observa en la

**Figure 16**. Deslice la **ESCALA** hacia la derecha y saque el papel protector de la cinta. A continuación, deslice nuevamente la **ESCALA** hacia la derecha hasta que el índice de 6 pulgadas (15 cm) en la **ESCALA** se alinee con el borde derecho de la plancha de mat/mount como se muestra en **(D)** en la **Figure 15**. Presione sobre el extremo derecho de la **ESCALA** y la cinta se adherirá en su lugar.

## COMO USAR LA FLETCHER 3100

Hay varios principios generales que se aplican al uso correcto de la Fletcher 3100.

- **PRECAUCION:** Maneje cuidadosamente el vidrio. Use protectores para la vista, guantes y ropas.
- Todos los cortes e incisiones se efectúan en la carrera descendente.
- El **TORNILLO DE VELOCIDAD** debe sujetar firmemente en su lugar al **POSTE de PILAR**.
- El material a cortarse debería colocarse en la **BARRA IZQUIERDA DE ENCUADRE DE BORDE**. A continuación deslice hacia la derecha la dimensión deseada según se lee en la **ESCALA DEL SOPORTE IZQUIERDO**. Generalmente el recorte es la parte más pequeña apoyada contra el **SOPORTE DERECHO**.
- El sujetador debe usarse con todos los materiales excepto el vidrio. Nunca sujete una lámina de vidrio ya que puede romperse inesperadamente.
- Se incluye una bandeja de almacenamiento la que se engancha sobre el **SOPORTE DERECHO** y provee un lugar seguro y conveniente para almacenar los **POSTES DE PILAR** cuando no se usan.
- Tiene un receptáculo conveniente cerca de la máquina para eliminar el material de recorte.
- Mantenga limpios y ordenados la máquina y el lugar de trabajo.

# CUTTING GLASS

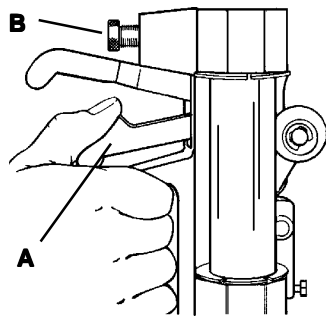


Figure 17

## CAUTION:

- ✓ Always wear eye protection, gloves, and protective clothing when handling glass!
- ✓ Always load glass from the left side of the machine!
- ✓ Glass should not extend beyond the left support!
- ✓ Do not use the clamp on glass!
- ✓ All cutting and scoring is done on the downstroke!

1. Insert the glass cutting **PILLAR POST** in the **CUTTING HEAD** and lock it with the **SPEED SCREW** as described on previous pages.
2. Set the glass on the **SQUARING EDGE BAR** on the left side of the machine. Position the glass for the size you wish by aligning the left edge of the glass with the desired dimension on the **SCALE**. Normally, the scrap piece will be smaller and will be to the right of the cutting line.
3. Rest your left hand lightly on the glass to hold it against the triangular face plate. Grasp the **CUTTING HEAD** handle with your right hand and depress the **SHORT THUMB LEVER (A)** as shown in **Figure 17**.
4. Raise the **CUTTING HEAD** until the glass cutting wheel is well above the upper edge of the glass. Release the **SHORT THUMB LEVER** and bring the **CUTTING HEAD** down until you feel the wheel **RAMP** contact the glass. With one continuous motion, bring the **CUTTING HEAD** all the way down to its rest position. You will hear and see the score produced.
5. Never score the same place more than once. A light, continuous score is best. If the pressure is too great, the score will be flaky. Pressure is adjusted with the **PRESSURE KNOB, (B)**. The correct position of this **KNOB** will expose about 1/2" (13mm) of threads.
6. To break the glass along the score line, do not move it after scoring. While keeping your left hand against the glass, apply pressure with your right thumb on the bottom right corner of the glass. **DO NOT APPLY BREAKING PRESSURE AT THE CENTER OF THE GLASS.**

# SCHNEIDEN VON GLAS

## VORSICHT:

- ✓ Bei der Bearbeitung von Glas sollten Sie immer Schutzbrillen, Arbeitshandschuhe und Schutzkleidung tragen!
- ✓ Glas immer von der linken Seite in die Maschine einlegen!
- ✓ Glasplatten sollten nicht über die linke Halterung hinausragen!
- ✓ Die Klemmvorrichtung darf nicht bei der Bearbeitung von Glas benutzt werden!
- ✓ Alle Schneide- und Anreißvorgänge werden während der Abwärtsbewegung durchgeführt!

1. Befestigen Sie den **Glasschneidehalter** im **Schneidekopf** und ziehen Sie die **Schnellspannmutter** an, wie auf der vorherigen Seite beschrieben.
2. Legen Sie eine Glasscheibe auf die **Winkelleiste** auf der linken Seite der Maschine. Bringen Sie die linke Kante der Glasscheibe auf die gewünschte Abmessung auf der **Skala**. Gewöhnlich ist das Abfallstück kleiner und befindet sich auf der rechten Seite der Schneidelinie.
3. Mit Ihrer linken Hand drücken Sie das Glas leicht gegen die dreieckige Auflagescheibe. Mit der rechten Hand halten Sie den Griff des **Schneidekopfes** fest und drücken den **kurzen Hebel (A)**, wie in **Abbildung 17** gezeigt.
4. Heben Sie den **Schneidekopf** an, bis das Glasschneiderädchen weit über der oberen Kante der Glasscheibe steht. Geben Sie den **kurzen Hebel** frei und ziehen Sie den **Schneidekopf** herunter, bis die **Rollenrampe** das Glas berührt. In einer durchgehenden Bewegung ziehen Sie den Schneidekopf von oben nach unten, bis zum Anschlag. Sie können hören, wie das Glas angerissen wird und die Rille sehen.
5. Der Anriß sollte niemals wiederholt werden. Ein leichter, durchgehender Anriß ist am besten. Wenn der Andruck zu groß ist, wird der Anriß zu rau. Die **Andruckschraube (B)** reguliert den Andruck. Die **Andruckschraube** ist richtig eingestellt, wenn ca. 13 mm des Gewindes der Schraube sichtbar ist.
6. Nehmen Sie das Glas nach dem Anreißen nicht aus der Maschine. Während Ihre linke Hand weiterhin leicht gegen die Glasplatte drückt, drücken Sie mit Ihrem rechten Daumen auf die untere rechte Ecke der Glasscheibe. **NIEMALS SOLLTEN SIE DIE BRECHKRAFT IN DER MITTE DER GLASSPLATTE ANSETZEN.**

# POUR COUPER DU VERRE

## ATTENTION:

- ✓ Portez toujours des lunettes, des gants et des vêtements de protection lorsque vous manipulez du verre !
- ✓ Alimentez toujours le verre du côté gauche de la machine !
- ✓ Le verre ne devrait pas dépasser le support gauche !
- ✓ Ne pas utiliser de bride de serrage sur le verre !
- ✓ Toutes les découpes et les entailles sont faites dans le mouvement descendant !

1. Insérez l'**OUTIL** pour couper le verre dans la **TÊTE DE COUPE** et verrouillez-le avec la **VIS DE SERRAGE** comme décrit dans les pages précédentes.
2. Placez le verre sur la **BARRE DE BORD D'ÉQUARRISSAGE** située sur le côté gauche de la machine. Positionnez le verre de manière à obtenir la taille voulue en alignant le rebord gauche du verre sur la dimension désirée de la **RÈGLE**. Normalement, la pièce de rebut sera plus petite et sera sur le côté droit de la machine.
3. Posez votre main gauche fermement sur le verre pour le maintenir contre la plaque avant triangulaire. Prenez la poignée de la **TÊTE DE COUPE** de la main droite et appuyez sur le **LEVIER DE TAQUET DROIT (A)** comme il est illustré dans la **Figure 17**.
4. Levez la **TÊTE DE COUPE** jusqu'à ce que la molette de coupe de verre soit au dessus du rebord supérieur du verre. Relâchez le **LEVIER DE TAQUET COURT** et abaissez **LA TÊTE DE COUPE** jusqu'à ce que vous sentiez le **RAIL** de la molette contre le verre. Avec un mouvement continu, abaissez la **TÊTE DE COUPE** au maximum en position de repos. Vous entendrez et verrez l'entaille produite.
5. N'entaillez jamais la même pièce plus d'une fois. Une entaille légère et continue vaut mieux. Si la pression est trop grande, l'entaille s'effritera. La pression est ajustée à l'aide du **BOUTON DE PRESSION (B)**. La position correcte de ce **BOUTON** exposera environ 13 mm (1/2 po.) de pas de vis.
6. Pour casser le verre le long de la ligne d'entaille ne le bougez pas après l'avoir entaillé. Tout en laissant votre main gauche sur le verre, appuyez avec votre pouce droit sur le coin droit inférieur du verre. **N'APPLIQUEZ PAS LA PRESSION DE CASSURE AU CENTRE DU VERRE.**

## CORTE DE VIDRIO

### PRECAUCION

- ✓ Al manejar vidrio use siempre protección de los ojos, guantes y ropa de seguridad!
- ✓ Cargue siempre el vidrio de la izquierda a la derecha de la máquina!
- ✓ El vidrio no debería extenderse fuera del soporte izquierdo!
- ✓ No use el sujetador en vidrio!
- ✓ Todo el corte y las incisiones se efectúan en la carrera descendente!

1. Insérez le **POSTE** de **PILAR** de coupe en le **CABEZAL de CORTE** et fije comme se describió en la página anterior.
2. Coloque el vidrio en la **BARRA DE ENCUADRE DE BORDE** en el lado izquierdo de la máquina. Coloque en posición el vidrio para el tamaño deseado alineando el borde izquierdo del vidrio con la dimensión deseada en la **ESCALA**. Normalmente la pieza de recorte será más pequeña y estará a la derecha de la línea de corte.
3. Apoye suavemente su mano izquierda sobre el vidrio para mantenerlo contra la placa frontal triangular. Agarre el mango del **CABEZAL de CORTE** con su mano derecha y baje la **PALANCA CORTA DE PULGAR (A)** como se muestra en la **Figura 17**.
4. Eleve el **CABEZAL DE CORTE** hasta que la rueda de corte de vidrio esté muy por encima del borde superior del vidrio. Suelte la **PALANCA CORTA DE PULGAR** y baje el **CABEZAL DE CORTE** hasta que sienta que la **RAMPA** de la rueda entre en contacto con el vidrio. Con un movimiento continuo haga descender completamente el **CABEZAL DE CORTE** a su posición de reposo. Usted escuchará y verá las incisiones producidas.
5. Nunca efectúe incisiones en el mismo lugar más de una vez. Es mejor efectuar incisiones ligeras y continuas. Si la presión es demasiado intensa, la incisión será escamada. La presión se ajusta con la **PERILLA DE PRESSION, (B)**. La posición correcta de esta **PERILLA** expondrá aproximadamente 1/2" (13 mm) de enroscado.
6. Para quebrar el vidrio a lo largo de la línea de incisión, no lo mueva después de efectuar la incisión. Al mismo tiempo que mantiene su mano izquierda contra el vidrio, aplique presión con su pulgar derecho sobre el costado derecho inferior del vidrio. **NO APLIQUE UNA PRESSION DE ROTURA AL CENTRO DEL VIDRIO.**

# CUTTING PLASTIC

1. The Fletcher 3100 will score and break flat fracture sensitive plastics such as acrylics. Polycarbonates are not fracture sensitive and do not break readily from bending. It is not necessary to remove the protective coating prior to cutting.

2. Insert the plastic cutting **PILLAR POST** in the **CUTTING HEAD** and lock it with the **SPEED SCREW**.

3. Place the sheet of plastic on the **LEFT SQUARING EDGE BAR** and slide it to the right until the desired dimension reads at the left edge of the plastic. Apply the **CLAMP** so the plastic will remain in place during scoring and break out.

4. Grasp the **CUTTING HEAD** with your right hand and depress the **SHORT THUMB LEVER** with the right thumb. Raise the **CUTTING HEAD** and release the **SHORT THUMB LEVER** so the tip of the scoring blade rests on the surface of the plastic as close as possible to the upper edge. It should rest about 1/32" (1mm) from the top edge. See **(A) Figure 18**.

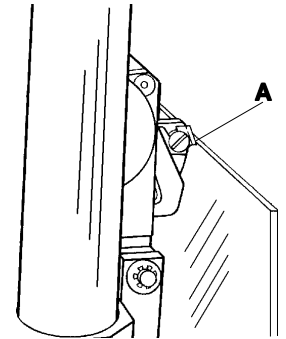


Figure 18

5. Pull the **CUTTING HEAD** downward to its resting position. You may use the **HARDBOARD HANDLE** if you wish. For plastic up to 1/8" (3mm) thick, one scoring pass with a fresh blade is normally enough. If

the plastic is 1/4" (6MM) thick, it will be wise to repeat the scoring cut three or four times. Each time, keep the plastic clamped so it does not move. You will hear a gouging noise as the cutter scores the plastic. If it chatters or skips, as it may on some very thin plastics, reduce the pressure with the pressure adjusting knob and score more slowly.

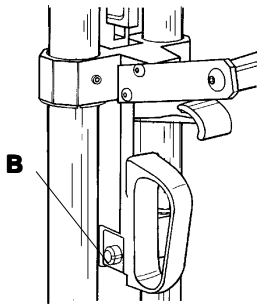


Figure 19

6. To break out the plastic, first hold the **SHORT THUMB LEVER** down and depress the **DETENT (B)** in **Figure 19**. While pushing the **DETENT**, release the **SHORT THUMB LEVER**. This will leave the **DETENT** automatically depressed and the cutting tool will be pivoted away from the plastic.

7. Raise the **CUTTING HEAD** and depress the **LONG THUMB LEVER (C)** to push the white **BREAK OUT ROLLERS (D)** against the plastic **(E)** near the top edge as in **Figure 20**. Press on the **LONG THUMB LEVER** until you hear the cracking sound of the plastic breaking. While holding this

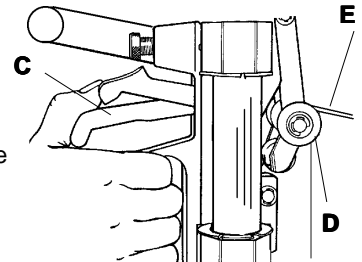


Figure 20

same pressure on the **ROLLERS**, bring the **CUTTING HEAD** all the way down as far as it will go. The plastic will have broken along the score line.

8. Release the **LONG THUMB LEVER** and the **CLAMP** and remove the two plastic pieces. The **DETENT** will return to its normal position the next time you depress the **SHORT THUMB LEVER**.

# SCHNEIDEN VON PLASTIK

1. Mit dem Fletcher 3100 kann flaches, leicht brechbares Plastikmaterial wie z.B. Acryl angerissen und gebrochen werden. Polycarbonatmaterial ist nicht leicht brechbar und kann auch durch Biegen nicht sofort gebrochen werden. Es ist nicht notwendig, den Schutzfilm vor dem Schneiden zu entfernen.

2. Befestigen Sie den **Plastikschnidehalter** im **Schneidekopf** und ziehen Sie die **Schnellspannmutter** an.

3. Legen Sie eine Plasticscheibe auf die **linke Winkelleiste**. Bringen Sie die linke Kante der Plasticscheibe auf die gewünschte Abmessung. Befestigen Sie die Plasticscheibe mit der **Klemmvorrichtung**, damit sie während des Anreiß- und Brechvorgangs nicht rutscht.

4. Mit der rechten Hand halten Sie den Griff des **Schneidekopfes** fest und drücken den **kurzen Hebel** mit dem rechten Daumen nieder. Heben Sie den **Schneidekopf** an und geben Sie den **kurzen Hebel** frei, wenn die Spitze der Anreißklinge, so nah wie möglich zur oberen Kante hin, auf der Oberfläche der Plasticscheibe liegt. Die Klinge sollte ca. 1 mm von der oberen Kante der Plasticscheibe angesetzt werden. Siehe **(A), Abbildung 18**.

5. In einer durchgehenden Bewegung ziehen Sie den **Schneidekopf** von oben nach unten, bis zum Anschlag. Sie können den **Hartfaserplattengriff** verwenden. Für Plasticscheiben mit einer Stärke bis zu 3mm genügt ein Anreißvorgang mit einer neuen Klinge. Für Plasticscheiben mit einer Stärke von 6 mm wird empfohlen, den Anreißvorgang drei- oder viermal zu wiederholen. Halten Sie die Plasticscheibe mit der Klemmvorrichtung fest, so daß sie nicht verrutschen kann. Wenn die Klinge das Plastik anreißt, werden Sie ein Schneidgeräusch vernehmen. Wenn ein springendes oder ratterndes Geräusch zu hören ist, wie es bei sehr dünnem Plastik vorkommen kann, reduzieren Sie die Einstellung der Andruckschraube und ziehen Sie den Schneidekopf langsamer nach unten.

6. Zum Ausbrechen des Plastiks drücken Sie zuerst den **kurzen Hebel** nieder und drücken auf die **Arretierung, (B)** in **Abbildung 19**. Halten Sie die **Arretierung** gedrückt und geben Sie den **kurzen Hebel** frei. Jetzt bleibt **Arretierung** niedergedrückt und das Schneidewerkzeug wird von der Plasticscheibe weggedreht.



7. Schieben Sie den **Schneidekopf** hoch und drücken Sie den **langen Hebel (C)** nieder, um die weißen **Ausbrechrollen (D)** gegen die Plasticscheibe **(E)** an der oberen Kante anzulegen (siehe **Abbildung 20**). Drücken Sie auf den **langen Hebel** bis Sie ein Brechgeräusch hören. Ohne den Druck auf die Rollen zu verändern ziehen Sie jetzt den **Schneidekopf** so weit wie möglich nach unten. Die Plasticscheibe wird jetzt an der Anrißlinie gebrochen sein.

8. Geben Sie den **langen Hebel** und die **Klemmvorrichtung** frei und entfernen Sie die beiden Plasticscheiben. Die **Arretierung** wird in seine normale Stellung zurückgehen, wenn Sie den **kurzen Hebel** niederdrücken.

## POUR COUPER DU PLASTIQUE

1. La Fletcher 3100 entaille et casse les plastiques plats sensibles aux fractures tels que les acryliques. Les polycarbonates ne sont pas sensibles aux fractures et ne se cassent pas facilement lorsqu'ils sont pliés. Il n'est pas nécessaire de retirer la couche de protection avant de couper.

2. Insérez l'**OUTIL** pour couper le plastique dans la **TÊTE DE COUPE** et verrouillez-le avec la **VIS DE SERRAGE**.

3. Placez la feuille de plastique sur la **BARRE DE BORD D'ÉQUARRISSEMENT GAUCHE** et faites-la glisser du côté droit jusqu'à ce que la dimension désirée apparaisse sur le bord gauche du plastique. Appliquez la **BRIDE DE SERRAGE** de manière à maintenir le plastique en place pendant le processus d'entaille et de cassure.

4. Prenez la **TÊTE DE COUPE** de la main droite et appuyez sur le **LEVIER DE TAQUET COURT** avec le pouce droit. Faites glisser la **TÊTE DE COUPE** vers le haut et relâchez le **LEVIER DE TAQUET COURT** de manière à ce que le bout de la lame d'entaille soit juste à la surface du plastique aussi près que possible du bord supérieur. Elle devrait être à environ 1 mm (1/32 de po.) du rebord supérieur. Référez-vous **(A) Figure 16**.

5. Tirez la **TÊTE DE COUPE** vers le bas en position repos. Vous pouvez utiliser la **POIGNÉE POUR PANNEAU MDF** si vous le désirez. Pour le plastique d'une épaisseur maximale de 3 mm (1/8ème de po.), un seul passage d'entaille avec une lame fraîche est normalement suffisant. Si le plastique a une épaisseur de 6 mm (1/4 de po.), il serait bon de répéter la coupe trois ou quatre fois. A chaque fois, gardez le plastique maintenu par la **BRIDE DE SERRAGE** pour l'empêcher de bouger. Vous entendrez un bruit de creusement au fur et à mesure que le dispositif de coupe entaille le plastique. Si la lame broute ou saute, comme il arrive sur des plastiques très fins, réduisez la pression avec le bouton de réglage de pression et entaillez plus lentement.

6. Pour découper le plastique, appuyez sans relâcher sur le **LEVIER DE TAQUET COURT** et appuyez sur le **POSITIONNEUR (B)** illustré sur la **Figure 19**. Ceci laissera le **POSITIONNEUR** automatiquement en position appuyée et l'outil de coupe pivotera loin du plastique.

7. Levez la **TÊTE DE COUPE** et appuyez sur le **LEVIER DE TAQUET LONG (C)** pour pousser les **ROULEAUX DE DÉCOUPAGE** blancs **(D)** contre le plastique **(E)** près du rebord supérieur comme dans la **Figure 20**. Appuyez sur le **LEVIER DE TAQUET LONG** jusqu'à ce que vous entendiez le son du plastique qui se casse. Tout en maintenant la même pression sur les **ROULEAUX**, rabaissez la **TÊTE DE COUPE** tout à fait en bas. Le plastique sera découpé en suivant la ligne d'entaille.

8. Relâchez le **LEVIER DE TAQUET LONG** et la **BRIDE DE SERRAGE** et retirez les deux pièces de plastique. Le **POSITIONNEUR** reviendra à sa position normale la prochaine fois que vous appuierez sur le **LEVIER DE TAQUET COURT**.

## CORTE DE PLASTICO

1. La Fletcher 3100 efectuará incisiones y romperá en una fractura plana a plásticos sensibles tales como acrílico. Los policarbonatos no son sensibles a la fractura y no se rompen fácilmente al doblarse. No es necesario eliminar el recubrimiento protector antes de cortar.

2. Inserte el **POSTE** de **PILAR** de corte en el **CABEZAL DE CORTE** y fije con el **TORNILLO DE VELOCIDAD**.

3. Coloque la lámina de plástico en la **BARRA IZQUIERDA DE ENCUADRE DE BORDE** y deslícela hacia la derecha hasta que se lea la dimensión deseada en el borde izquierdo del plástico. Aplique el **SUJETADOR** de manera que el plástico permanecerá en su lugar durante la operación de incisiones y corte.

4. Agarre el **CABEZAL DE CORTE** con su mano derecha y baje la **PALANCA CORTA DE PULGAR** con su pulgar derecho. Eleve el **CABEZAL DE CORTE** y suelte la **PALANCA CORTA DE PULGAR** de modo que la punta de la cuchilla para incisiones repose sobre la superficie tan cerca como sea posible del borde superior. Debería reposar a 1/32" (1 mm) aproximadamente del borde superior. Vea **(A) Figura 18**.

5. Haga descender el **CABEZAL DE CORTE** a su posición de reposo. Usted puede usar el **MANGO DE MADERA PRENSADA** si así lo desea. Un paso de incisión con una cuchilla nueva es normalmente suficiente para plásticos de hasta 1/8" (3mm) de espesor. Sería prudente repetir el corte de incisión tres o cuatro veces. Cada vez, mantenga sujeto el plástico para que no se mueva. Escuchará un ruido de rayado a medida que la cortadora efectúa la incisión en el plástico. Reduzca la presión con la perilla de ajuste de la presión y efectúe las incisiones con más lentitud, si el plástico vibra o salta, como puede ser el caso en plásticos muy finos.

6. Accione hacia abajo la **PALANCA CORTA DE PULGAR** y baje el **SEGURO (B)** en la **Figura 19**, para romper el plástico. Al mismo tiempo que empuja el **SEGURO**, suelte la **PALANCA CORTA DE PULGAR**. Esto mantendrá al **SEGURO** permanentemente bajo y la herramienta de corte oscilará alejándose del plástico.

7. Eleve el **CABEZAL DE CORTE** y accione hacia abajo la **PALANCA LARGA DE PULGAR (C)** para empujar los **RODILLOS GRANDES DE ROTURA (D)** contra el plástico **(E)** cerca del borde superior como en la **Figura 20**. Presione la **PALANCA LARGA DE PULGAR** hasta que escuche el ruido de rotura del plástico sometido a la rotura. Al mismo tiempo que ejerce la misma presión sobre los **RODILLOS**, haga descender el **CABEZAL DE CORTE** hasta que no avance más. El plástico se habrá roto a lo largo de la línea de incisiones.

8. Suelte la **PALANCA LARGA DE PULGAR** y el **SUJETADOR** y saque las dos partes plásticas. El **SEGURO** regresará a la posición normal la próxima vez que usted haga descender la **PALANCA DE PULGAR CORTO**.

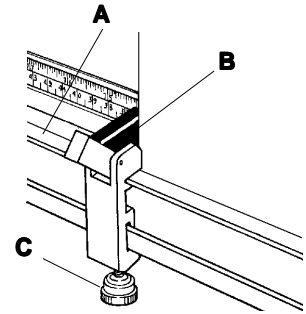
# CUTTING MAT/MOUNT/FOAM BOARD

**REMEMBER, THIS BLADE IS VERY SHARP. HANDLE CAREFULLY!**

1. Insert the mat/mount/foam board **PILLAR POST** in the **CUTTING HEAD** and lock with the **SPEED SCREW**.

2. It is recommended you place a scrap piece of mount board behind the board to be cut. This is called a "slip sheet". It will insure a clean, crisp edge on the board even after the cutting blade becomes slightly dull from use.

3. Set the board to be cut on the **LEFT SQUARING EDGE BAR (A)** and slide it to the right so the left edge of the board aligns with the desired cutting dimension. **Figure 21**. The **MEASURING STOP** is useful when more than one piece is to be cut to the same size. Set the **BLACK STOP LEVER** to the desired dimension **(B)** and lock the **MEASURING STOP** in place with the **LOCKING KNOB (C)**. Slide the board to the left against the **BLACK STOP LEVER**, and apply the **CLAMP** to hold the mount board in place and prevent buckling.



**Figure 21**

4. Grasp the **CUTTING HEAD** with your right hand and depress the **SHORT THUMB LEVER**. Slide the **CUTTING HEAD** upward until the blade is above the material being cut. Release the **SHORT THUMB LEVER** and pull the **CUTTING HEAD** all the way downward to its stop position. Release the **CLAMP** and remove both cut pieces.

5. A fresh blade should completely separate most mounting boards in one cutting stroke. As the blade begins to become dull, or with some very dense boards, it may require two passes of the blade. It is also possible to apply a very slight pressure upward on the underside of the **SHORT THUMB LEVER** as you pull the **CUTTING HEAD** downward. This will lock the blade in its cutting position.

# SCHNEIDEN VON PASSEPARTOUT/KARTON/SCHAUMSTOFF

**BITTE BEACHTEN - DIESE KLINGE IST EXTREM SCHARF - MIT VORSICHT ARBEITEN!**

1. Befestigen Sie die **Schneidevorrichtung für Passepartout/Karton/Schaumstoff** im **Schneidekopf** und ziehen Sie die **Schnellspannmutter** an.

2. Um eine saubere, glatte Schneidkante zu erhalten, sollten Sie unter dem zu schneidenden Material ein Stück Karton legen, daß als Gleitunterlage dient.

3. Legen Sie das zu schneidende Material auf die **linke Winkelleiste (A)**. Bringen Sie die linke Kante des Materials auf die gewünschte Abmessung. **Abbildung 21**. Sollen mehrere Teile mit den gleichen Abmessungen geschnitten werden, kann die Verwendung des **Maßstoppers** die Arbeit wesentlich erleichtern. Bringen Sie den **schwarzen Stophebel** auf die gewünschte Abmessung **(B)** und sperren Sie den **MAßSTOPPER** mit dem **Sperrknopf (C)**. Schieben Sie das Material nach Links gegen den **schwarzen Stophebel** und betätigen Sie die **Klemmvorrichtung**, um für ein rutschfreies, wellenfreies Schneiden zu sorgen.

4. Mit der rechten Hand halten Sie den Griff des **Schneidekopfes** fest und drücken den **kurzen Hebel** mit dem rechten Daumen nieder. Schieben Sie den **Schneidekopf** nach oben und geben Sie den **kurzen Hebel** frei, wenn die Klinge sich über der oberen Kante des Materials befindet. In einer durchgehenden Bewegung ziehen Sie den **Schneidekopf** von oben nach unten, bis zum Anschlag. Geben Sie die **Klemmvorrichtung** frei und entfernen Sie die beiden Stücke.

5. Eine neue Klinge sollte die meisten Kartonarten in einem Schneidevorgang trennen. Wenn die Klinge stumpf wird oder bei besonders kompakten Karton müssen Sie eventuell zwei Schneidevorgänge vornehmen. Wenn Sie während des Schneidevorgangs einen leichten Druck auf die untere Seite des **kurzen Hebels** ausüben, wird die Klinge in ihrer Schneideposition festgehalten.

# POUR COUPER DES ENCADREMENTS ,DES PANNEAUX DE MONTAGE OU EN MOUSSE

**N'OUBLIEZ PAS QUE CETTE LAME EST TRÈS TRANCHANTE. MANIPULEZ AVEC SOIN !**

1. Insérez **L'OUTIL** pour couper les encadrements ou les panneaux de montage ou en mousse dans la **TÊTE DE COUPE** et verrouillez-le avec la **VIS DE SERRAGE**.
2. On recommande de placer un morceau de panneau de montage dont on n'a plus besoin derrière le panneau devant être coupé. Ceci est appelé une "feuille de doublure". Elle assurera un rebord de panneau propre et sans bavures même si la lame de coupe devient un peu émoussée à l'usage.
3. Placez le panneau devant être coupé sur la **BARRE DE BORD D'ÉQUARRISSAGE GAUCHE (A)** et faites-le glisser du côté droit de manière à ce que le rebord gauche du panneau s'aligne contre la dimension de coupe désirée. **Figure 21**. Le **TAQUET DE MESURE** est utile lorsque que l'on doit couper plus d'une pièce aux mêmes dimensions. Réglez le **LEVIER DE TAQUET NOIR** à la dimension désirée **(B)** et verrouillez le **TAQUET DE MESURE** en position avec le **BOUTON DE VERROUILLAGE (C)**. Faites glisser le panneau vers la gauche contre le **LEVIER DE TAQUET NOIR** et placez la **BRIDE DE SERRAGE** pour maintenir le panneau de montage en position et empêcher qu'il ne se gondole.
4. Prenez la **TÊTE DE COUPE** de la main droite et appuyez sur le **LEVIER DE TAQUET COURT**. Faites glisser la **TÊTE DE COUPE** vers le haut jusqu'à ce que la lame soit au dessus du matériau devant être coupé. Relâchez le **LEVIER DE TAQUET COURT** et tirez la **TÊTE DE COUPE** complètement vers le bas jusqu'à sa position d'arrêt. Relâchez la **BRIDE DE SERRAGE** et retirez les deux pièces coupées.
5. Une nouvelle lame devrait complètement séparer la plupart des panneaux de montage avec un seul passage de la lame. Au fur et à mesure que la lame s'émousse, ou avec certains panneaux très denses, il peut être nécessaire d'avoir deux passages de la lame. Il est également possible d'appliquer une pression très légère vers le haut sur le dessous du **LEVIER DE TAQUET COURT** en même temps que vous poussez la **TÊTE DE COUPE** vers le bas. Ceci bloquera la lame en position de coupe.

## CORTE DE MATERIAL PRENSADO MAT/MOUNT/ESPUMA

**RECUERDE, ESTA CUCHILLA ES MUY FILOSA, MANEJELA CUIDADOSAMENTE!**

1. Inserte el **PILAR DE POSTE** de la tabla de mat/mount/espuma en el **CABEZAL DE CORTE** y fije con el **TORNILLO DE VELOCIDAD**.
2. Se recomienda que coloque una pieza de recorte de tabla mount detrás de la tabla a cortar. Esto se llama una "hoja deslizante". Asegurará un borde limpio, preciso en la tabla aun después que la cuchilla de corte se desafilé un poco a causa del uso.
3. Coloque la tabla a cortarse en la **BARRA IZQUIERDA DE ENCUADRE DE BORDE (A)** y deslícela hacia la derecha de manera que el borde izquierdo de la tabla se alinee con la dimensión deseada de corte. **Figura 21**. **El TOPE DE DETENCION** es útil cuando se debe cortar más de una pieza del mismo tamaño. Fije la **PALANCA NEGRA DE TOPE** en la dimensión deseada **(B)** y fije el **TOPE DE DETENCION** en su lugar con la **PERILLA DE SEGURO (C)**. Deslice la tabla hacia la izquierda contra la **PALANCA NEGRA DE TOPE**, y aplique el **SUJETADOR** para mantener la tabla en su lugar y evitar el pandeo.
4. Agarre el **CABEZAL DE CORTE** con su mano derecha y baje la **PALANCA CORTA DE PULGAR**. Deslice el **CABEZAL DE CORTE** hacia arriba hasta que la cuchilla esté por encima del material a cortarse. Suelte la **PALANCA CORTA DE PULGAR** y empuje el **CABEZAL DE CORTE** completamente hacia abajo hasta que se detenga. Suelte el **SUJETADOR** y saque ambas piezas cortadas.
5. Una cuchilla nueva debería separar completamente la mayoría de las tablas de montaje en una sola carrera de corte. A medida que la cuchilla comienza a desafilarse con algunas tablas muy densas, puede requerir dos pases de la cuchilla. Es posible también aplicar una presión ascendente muy ligera sobre la parte inferior de la **PALANCA CORTA DE PULGAR** a medida que hace descender el **CABEZAL DE CORTE**. Esto fijará a la cuchilla en su posición de corte.

# CUTTING HARDBOARD

The measuring stop, provided with the Fletcher 3100, has two **STOP LEVERS**. See **Figures 22** and **23**. The black **STOP LEVER** on the left is useful when cutting glass, plastic, or mat/mounting board. The white **STOP LEVER** on the right is essential when cutting with the hard board **PILLAR POST**.

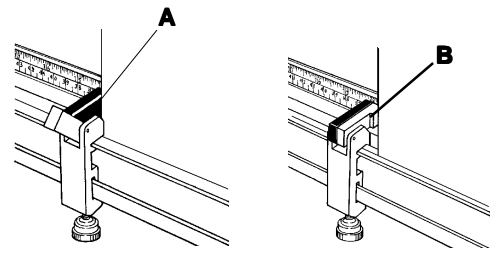


Figure 22

Figure 23

1. Insert the hardboard cutting **PILLAR POST** in the **CUTTING HEAD** and lock with the **SPEED SCREW**.
2. Since the hardboard **PILLAR POST** fits in the **CUTTING HEAD** to the right of the other **PILLAR POSTS**, an adjustment must be made to the scale reading when cutting hardboard. This adjustment is made by simply setting the **MEASURING STOP** so the black **STOP LEVER** is positioned on the desired dimension on the **SCALE (A)**. Then, flip the white **STOP LEVER** forward and locate the edge of the hardboard against the white **STOP LEVER (B)**. Apply the **CLAMP**.
3. Grasp the **CUTTING HEAD HANDLE** with your right hand and depress the **SHORT THUMB LEVER** with your right thumb as shown in the previous section on glass cutting. Raise the **CUTTING HEAD** so the **PILLAR POST** is well above the upper edge of the hardboard. Release the **SHORT THUMB LEVER**.
4. Lower the **CUTTING HEAD** until the **CUTTING WHEELS** contact the edge of the hardboard. Shift your right hand to the **HARDBOARD HANDLE** and firmly pull the **CUTTING HEAD** down to its stop position. Avoid striking the edge of the hardboard too aggressively.
5. Release the **CLAMP** and remove the hardboard pieces.

# SCHNEIDEN VON HARTFASERPLATTEN

Der Maßstopper, der mit dem Fletcher 3100 geliefert wird, hat zwei **Stophebel**. Siehe **Abbildungen 22 und 23**. Der schwarze **Stophebel** auf der linken Seite kann beim Schneiden von Glas, Plastik oder Passepartout/Karton sehr hilfreich sein. Der weiße **Stophebel** auf der rechten Seite ist beim Schneiden mit dem **Hartfaserplattenschneidehalter** unbedingt erforderlich.

1. Befestigen Sie die **Schneidevorrichtung für Hartfaserplatten** im **Schneidekopf** und ziehen Sie die **Schnellspannmutter** an.
2. Da der **Hartfaserplattenschneidehalter** auf der rechten Seite von den andern **Haltern** im **Schneidekopf** befestigt wird, muß dieses beim Ablesen der **Skala** mit berücksichtigt werden. Diese Einstellung wird vorgenommen, indem der **Maßstopper** so eingestellt wird, daß der schwarze **Stophebel** auf der gewünschten Abmessung auf der **Skala (A)** steht. Dann legen Sie den weißen **Stophebel** nach vorne und bringen die Kante der Hartfaserplatte gegen den weißen **Stophebel (B)**. Betätigen Sie jetzt die **Klemmvorrichtung**.
3. Mit der rechten Hand halten Sie den Griff des **Schneidekopfes** fest und drücken den **kurzen Hebel** mit dem rechten Daumen nieder, wie schon vorher in dem Kapitel "Schneiden von Glas" beschrieben. Schieben Sie den **Schneidekopf** nach oben und geben Sie den **kurzen Hebel** frei, wenn die Klinge sich über der oberen Kante der Hartfaserplatte befindet.
4. Ziehen Sie den **Schneidekopf** nach unten, bis die **Schneidrädchen** die Kante der Hartfaserplatte berühren. Mit der rechten Hand greifen Sie jetzt den **Hartfaserplattengriff** und ziehen den **Schneidekopf** nach unten. Die Kante der Hartfaserplatte sollte nicht zu kräftig angeschlagen werden.
5. Geben Sie die **Klemmvorrichtung** frei und entfernen Sie die Hartfaserplattenteile.

# POUR COUPER DES PANNEAUX MDF

Le taquet de mesure fourni avec la Fletcher 3100 a deux **LEVIERS DE TAQUET**. Référez-vous aux Figures 22 et 23. Le **LEVIER DE TAQUET NOIR** situé sur le côté gauche est utile pour couper le verre, le plastique, et/ou les panneaux de montage. Le **LEVIER DE TAQUET BLANC** situé sur le côté droit est essentiel pour couper à l'aide de l'**OUTIL** pour la coupe de panneaux MDF.

1. Insérez l'**OUTIL** pour couper le panneaux MDF dans la **TÊTE DE COUPE** et verrouillez à l'aide de la **VIS DE SERRAGE**.
2. Puisque l'**OUTIL** pour panneaux MDF s'adapte dans la **TÊTE DE COUPE** du côté droit des autres **OUTILS**, il est nécessaire d'ajuster la règle graduée lorsque l'on coupe un panneau MDF. L'ajustement est effectué en réglant simplement le **TAQUET DE MESURE** de manière à ce que le **LEVIER DE TAQUET NOIR** soit placé sur les dimensions désirées sur **LA RÈGLE GRADUÉE (A)**. Faites ensuite basculer le **LEVIER DE TAQUET** vers l'avant et placez le bord du panneau MDF contre le **LEVIER DE TAQUET blanc (B)**. Appliquez la **BRIDE DE SERRAGE**.
3. Prenez la **POIGNÉE DE LA TÊTE DE COUPE** de la main droite et appuyez sur le **LEVIER DE TAQUET COURT** du pouce droit comme illustré dans la section précédente sur la coupe du verre. Soulevez la **TÊTE DE COUPE** de manière à ce que l'**OUTIL** soit bien au dessus du rebord supérieur du panneau MDF. Relâchez le **LEVIER DE TAQUET COURT**.
4. Abaissez la **TÊTE DE COUPE** jusqu'à ce que les **MOLETTES DE COUPE** entrent en contact avec le bord du panneau MDF. Faites passer la main droite du côté de la **POIGNÉE POUR PANNEAUX MDF** et tirez fermement la **TÊTE DE COUPE** vers le bas en position d'arrêt. Évitez de frapper le bord du panneau MDF trop fort.
5. Relâchez la **BRIDE DE SERRAGE** et retirez les pièces de panneau **MDF**.

# CORTE DE MANDERA PRENSADA

El tope de medición, provisto con la **Fletcher 3100**, tiene dos **PALANCAS DE TOPE**. Vea las **Figuras 22 y 23**. La **PALANCA NEGRA DE TOPE** a la izquierda es útil para cortar vidrio, plástico, o tablas de mat/montaje. La **PALANCA DE TOPE** blanca a la derecha es **esencial** cuando se corta con el **POSTE DE PILAR** para madera prensada.

1. Inserte el **POSTE** de **PILAR** de corte en el **CABEZAL DE CORTE** y fije con el **TORNILLO DE VELOCIDAD**.
2. Debe efectuarse un ajuste en la lectura de la escala al cortar madera prensada dado que el **POSTE DE PILAR** para madera prensada calza en el **CABEZAL DE CORTE** a la derecha de los otros **POSTES DE PILAR**. Este ajuste se efectúa simplemente graduando el **TOPE DE DETENCION** de manera que la **PALANCA DE TOPE negra** esté colocada en posición en la lectura deseada de la **ESCALA (A)**. A continuación mueva la **PALANCA DE TOPE** blanca hacia adelante y ubique el borde de la madera prensada contra la **PALANCA DE TOPE** blanca **(B)**. Aplique el **SUJETADOR**.
3. Agarre el **MANGO DEL CABEZAL DE CORTE** con su mano derecha y haga descender la **PALANCA CORTA DE PULGAR** con su pulgar derecho como se mostró en la sección anterior de corte de vidrio. Eleve el **CABEZAL DE CORTE** de modo que el **POSTE DE PILAR** esté muy por encima del borde superior de la madera prensada. Suelte la **PALANCA CORTA DE PULGAR**.
4. Haga descender el **CABEZAL DE CORTE** hasta que las **RUEDAS DE CORTE** entren en contacto con el borde de la madera prensada. Cambie su mano derecha al **MANGO DE MADERA PRENSADA** y empuje firmemente hacia abajo el **CABEZAL DE CORTE hasta que se detenga. Evite golpear muy agresivamente el borde** de la madera prensada.
5. Suelte el **SUJETADOR** y saque las partes.

# MAINTENANCE AND ADJUSTMENTS

With care and frequent cleaning, the Fletcher 3100 will remain in proper adjustment and will perform as expected indefinitely.

## GENERAL MAINTENANCE TIPS:

- Use the **BRUSH** provided in the parts bag to clean the **SQUARING EDGE BARS** daily. If glass chips or paper debris collects on the **SQUARING EDGE BARS**, the material being cut will not rest squarely and the cut will be out of line.
- Wipe the **TUBES** with a clean dry cloth at least weekly. Do not apply oil to the **TUBES**. Tiny glass chips may stick to the oil and cause fast wear of the **BUSHINGS**.
- Apply a drop of oil to the glass cutting wheel weekly. This will lubricate the wheel axle and improve glass cutting performance.
- Always use sharp cutting tools. Keep a supply of each of the cutting blades in a convenient place near the machine.

## ROCKER ARM ADJUSTMENTS:

After considerable use, it may become necessary to perform certain adjustment routines.

That portion of the **CUTTING HEAD** which holds the **PILLAR POSTS** and moves in and out when you depress the **SHORT THUMB LEVER** is called the **ROCKER ARM**. Two adjustments affect its function.

1. The **PRESSURE ADJUSTING KNOB** described earlier, determines how much pressure each cutting tool applies to the material being cut. It does not affect the **HARDBOARD CUTTER**. Avoid too much pressure. About 1/2" (13mm) of threads visible is correct.
2. The **ROCKER ARM ADJUSTING SCREW (A)** in **Figure 24** determines the "at rest" position of the **ROCKER ARM**; that is, the position of the cutting tools when the **SHORT THUMB LEVER** is not depressed. Set this screw so the glass cutting wheel is about .020" (1/2mm) from the vertical extrusion of the machine. You may judge this by looking from the right side, **Figure 25 (B)**. The wheel should not enter the groove, but should be close enough to contact the thinnest glass to be cut. This position of the **ROCKER ARM** will also insure the mat/mount board blade will enter the groove, but not touch the aluminum at the bottom of the groove.

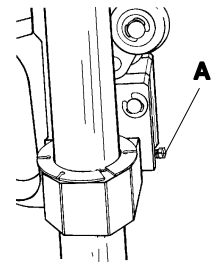


Figure 24

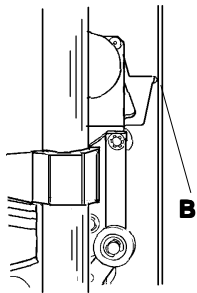


FIGURE 25

## BUSHING ADJUSTMENT

Three set screws (**C**) in **Figure 26**, can be adjusted to keep the **CUTTING HEAD** well fitted to the **TUBES**. Use the hex wrench provided and tighten any one of the three set screws while sliding the **CUTTING HEAD** up and down. At the first indication of "drag", loosen just enough to eliminate the drag. Make this adjustment with each of the set screws.

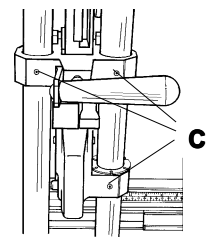


Figure 26

# WARTUNG UND NACHSTELLUNGEN

Mit der richtigen Wartung und oftmaligem Reinigen werden die Einstellungen des Fletcher 3100 erhalten bleiben und das Gerät wird Ihnen lange Zeit gute Dienste leisten.

## ALLGEMEINE WARTUNGSHINWEISE:

- Verwenden Sie die in der Teiletüte beigelegte **Bürste** zur täglichen Reinigung der **Winkelleisten**. Wenn sich Glassplitter oder Papierstaub auf den **Winkelleisten** befindet, kann das zu schneidende Material nicht korrekt aufliegen und der Schnitt wird nicht rechtwinklig sein.
- Die **Rohre** sollten mindestens einmal in der Woche mit einem trockenen, weichen Tuch abgewischt werden. Die **Rohre** dürfen nicht geölt werden. Kleine Glassplitter können auf dem Ölfilm kleben bleiben und somit zu einer schnellen Abnutzung der **Buchsen** führen.
- Ein Tropfen Öl sollte jede Woche auf das Glasschneiderädchen gebracht werden. Dadurch wird die Achse des Rädchens geschmiert und die Leistung des Glasschneiders verbessert.
- Verwenden Sie nur scharfe Schneidwerkzeuge. Halten Sie stets eine ausreichende Reserve der Schneidklingen in der Nähe der Maschine bereit.

## EINSTELLUNGEN DES KIPPHEBELS:

Nach längerem Gebrauch ist es notwendig, einige Nachstellungen durchzuführen. Das Teil des **Schneidekopfes**, wo die **Halter** befestigt werden und sich rauf oder runter bewegt wenn Sie den **kurzen Hebel** betätigen wird **Kipphebel** genannt. Seine Funktion liegen zwei Einstellungen zu Grunde.

1. Die schon vorher beschriebene **Andruckschraube** legt fest, wieviel Druck mit jedem Schneidevorgang auf das zu schneidende Material ausgeübt wird. Der **Hartfaserplattenschneider** wird von der **Andruckschraube** nicht beeinflusst. Vermeiden Sie einen zu hohen Andruck. Es sollten ca. 13 mm des Gewindes sichtbar sein.
2. Mit der **Kippebeleinstellschraube (A)** in **Abbildung 24** wird die Ruheposition des **Kipphebels** festgelegt. Die Ruheposition ist Position des Schneidwerkzeugs wenn der kurze Hebel nicht niedergedrückt ist. Die Schraube sollte so eingestellt werden, daß das Glasschneiderädchen ca. 0,5 mm von dem vertikalen Preßprofil der Maschine entfernt ist. Diese Einstellung können Sie vornehmen, wenn Sie von der rechten Seite her hineinschauen, **Abbildung 25 (B)**. Das Rädchen sollte nicht in die Einkerbung hineinreichen, aber so knapp wie möglich darüber sein, um auch die dünnste Glasscheibe schneiden zu können. Diese Position des **Kipphebels** wird auch sicherstellen, daß die Passepartout/Karton Klinge in die Kerbe hineinstehen wird, aber nicht das Aluminium auf der Bodenfläche der Kerbe berühren wird.

## EINSTELLUNG DER BUCHSEN

Die drei Einstellschrauben (**C**) in **Abbildung 26** können nachgestellt werden, damit der **Schneidekopf** immer gleichmäßig auf den **Rohren** läuft. Mit dem mitgelieferten Imbusschlüssel ziehen Sie eine der Schrauben fest, während Sie den **Schneidekopf** vor und zurück bewegen. Sobald Sie einen leichten Widerstand fühlen, lösen Sie die Schraube ein wenig, um den Widerstand zu beseitigen. Stellen Sie so alle Einstellschrauben nach.

# ENTRETIEN ET RÉGLAGES

Avec de l'attention et un nettoyage fréquent, la Fletcher 3100 restera correctement réglée et performera comme prévu indéfiniment.

## CONSEILS GÉNÉRAUX D'ENTRETIEN :

- Utilisez la **BROSSE** fournie avec le sac d'accessoires pour nettoyer les **BARRES DE BORD D'ÉQUARRISSAGE** tous les jours. Si des éclats de verre ou des débris de papier s'accumulent sur les **BARRES DE BORD D'ÉQUARRISSAGE**, le matériau devant être coupé ne sera pas placé d'équerre et ne sera pas coupé droit.
- Essuyez les **TUBES** à l'aide d'un chiffon propre et sec au moins une fois par semaine. N'appliquez pas d'huile sur les **TUBES**. De petits éclats de verre pourraient coller à l'huile et causer une usure prématurée des **ROULEMENTS**.
- Appliquez une goutte d'huile à la molette pour coupe de verre chaque semaine. Ceci lubrifiera l'essieu de la molette et améliorera la performance de coupe sur verre.
- Utilisez toujours des outils de coupe affûtés. Gardez une réserve de chacune des lames dans un endroit pratique près de la machine.

## RÉGLAGES DU BALANCIER À COULISSE

Après une utilisation considérable, il peut devenir nécessaire d'entreprendre certains réglages de routine.

La portion de la **TÊTE DE COUPE** qui maintient les **OUTILS** et qui se déplace d'avant en arrière lorsque le **LEVIER DE TAQUET COURT** est vers le bas est appelée le **BALANCIER À COULISSE**. Deux réglages ont un effet sur le fonctionnement de celui-ci.

1. Le **BOUTON DE RÉGLAGE DE LA PRESSION** décrit précédemment détermine le degré de pression que chaque outil applique sur le matériau devant être coupé. Il n'a pas d'effet sur le dispositif de coupe de panneaux **MDF**. Évitez trop de pression. Environ 13 mm (1/2 po.) de pas de vis est correct.
2. La **VIS DE RÉGLAGE DU BALANCIER À COULISSE (A)** dans la figure 24 détermine la position "au repos" du **BALANCIER À COULISSE**, c'est-à-dire la position des outils de coupe lorsque l'on n'appuie pas sur le **LEVIER DE TAQUET COURT**. Réglez la vis de manière à ce que la molette de coupe de verre soit à environ 1/2 mm (0,020 po.) de l'extrusion verticale de la machine. Vous pouvez juger de la distance en regardant du côté droit, **Figure 25 (B)**. La molette ne devrait pas entrer dans le rail mais devrait être suffisamment près pour entrer en contact avec le verre le plus fin devant être coupé. Cette position du **BALANCIER À COULISSE** devrait également assurer que la lame pour couper les panneaux de montage ou les encadrements entrera dans le rail mais ne touchera pas l'aluminium au fond du rail.

## RÉGLAGE DU ROULEMENT

Trois vis de réglage (**C**) illustrées en **Figure 26**, peuvent être ajustées de manière à garder la **TÊTE DE COUPE** bien ajustée dans les **TUBES**. Utilisez la clé à six pans fournie et serrez l'une des trois vis de réglage tout en faisant glisser la **TÊTE DE COUPE** de haut en bas. À la première indication de traînée, desserrez suffisamment pour l'éliminer. Effectuez ce réglage avec chaque vis de réglage.

# MANTENIMIENTO Y AJUSTES

La **Fletcher 3100** permanecerá correctamente ajustada y funcionará indefinidamente como se espera, con cuidado y limpieza frecuente.

## CONSEJOS GENERALES DE MANTENIMIENTO

- Use el **CEPILLO** provisto en la bolsa de piezas para limpiar diariamente las **BARRAS DE ENCUADRE DE BORDE**. El material que está siendo cortado no estará colocado en un ángulo recto y el corte estará desalineado, si se acumulan astillas de vidrio o desechos de papel en las **BARRAS DE ENCUADRE DE BORDE**.
- Frote los **TUBOS** con un trapo limpio y seco semanalmente por lo menos. No aplique aceite a los **TUBOS**. Pequeñas astillas de vidrio pueden pegarse al aceite y causar un desgaste rápido de los **COJINETES**.
- Aplique una gota de aceite a la rueda de corte de vidrio diariamente. Esto lubricará el eje de la rueda y mejorará el rendimiento de corte de vidrio.
- Use siempre herramientas de corte afiladas. Mantenga un suministro de cuchillas de corte en un lugar conveniente cerca de la máquina.

## AJUSTE DEL BRAZO OSCILANTE

Puede ser necesario efectuar ciertas rutinas de ajuste, después de un uso considerable. La porción del **CABEZAL DE CORTE** que sujeta a los **POSTES** de **PILAR** y se mueve hacia afuera y hacia adentro cuando usted acciona la **PALANCA CORTA DE PULGAR**, se denomina el **BRAZO OSCILANTE**. Hay dos ajustes que afectan su función.

1. La **PERILLA DE AJUSTE DE PRESION** que se describió anteriormente, determina cuanta presión aplica cada herramienta al material que está siendo cortado. No afecta a la **CORTADORA DE MADERA PRENSADA**. Evite demasiada presión. Un enroscado visible de 1/2" (13 mm) es correcto.
2. El **TORNILLO DE AJUSTE DEL BRAZO OSCILANTE (A)** de la **Figura 24** determina la posición de "en reposo" del **BRAZO OSCILANTE**; es decir la posición de las herramientas de corte cuando no está accionada la **PALANCA CORTA DE PULGAR**. Gradúe este tornillo de manera que la rueda de corte de vidrio esté a .020" (1/2mm) aproximadamente de la extrusión vertical de la máquina. Usted puede juzgar esto mirando desde el lado derecho, **Figura 25 (B)**. La rueda no debería entrar en la ranura, pero debería estar lo suficientemente cerca como para entrar en contacto con el vidrio más fino a cortarse. Esta posición del **BRAZO OSCILANTE** asegurará también que la cuchilla para cortar material mat/mount entrará en la ranura, pero no tocará el aluminio en el fondo de la ranura.

## AJUSTE DEL COJINETE

Pueden ajustarse tres tornillos fijadores (**C**) en la **Figura 26**, para mantener el **CABEZAL DE CORTE** bien adaptado a los **TUBOS**. Use la llave hexagonal provista y ajuste cualquiera de los tres anillos fijadores al mismo tiempo que desliza hacia arriba y abajo el **CABEZAL DE CORTE**. A la primera indicación de "arrastre", afloje lo suficiente como para eliminar el arrastre. Efectúe este ajuste con cada uno de los anillos fijadores.

## SQUARING THE MACHINE

If all screws remain tight, the machine should continue to produce cut pieces that have 90° corners. Verifying this condition is called "squaring" the machine. To be square, both **SQUARING EDGE BARS** must be straight, in line with one another, and 90° to the cutting line. Following is the procedure to test the machine for squareness and make corrections.

1. Lay a long straight edge across both the **LEFT AND RIGHT SQUARING EDGE BARS**. They should be in contact with the straight edge along their entire lengths.
2. Place a full size mat/mount board in position as though you were planning to cut it in half and apply the **CLAMP**. The bottom edge of the board resting on the **SQUARING EDGE BARS** must be straight.
3. Insert the mat/mount board **PILLAR POST** in the **CUTTING HEAD** and lock it with the **SPEED SCREW**. Make a short cut 1/2" (6mm) long at the bottom of the board and at the top.
4. Turn the board around 180° and place it back in the machine resting on the same bottom edge as before. Slide the board until the blade perfectly lines up with the bottom cut, now visible from the rear side of the board. Clamp the board in place. Raise the **CUTTING HEAD** (with the **SHORT THUMB LEVER** depressed) and make a short cut at the top edge of the board.
5. If the machine is square, the two cuts at the top of the board, (one made from the front and one from the back) will be in alignment. If not, **(A) Figure 27**, the **SQUARING EDGE BARS** must be repositioned. If the second cut at the top is to the left of the cut made from the front, the **LEFT SQUARING EDGE BAR** must be lowered. Conversely, if the second top cut is to the right of the first, the **LEFT SQUARING EDGE BAR** must be raised. In either case, the amount of squaring adjustment required is half the distance between the two top cuts.  
**NOTE:** One end of each squaring edge bar is fixed in position by its **PIVOT SCREW** near the cutting line. Each of the bars can be raised or lowered slightly by rotating them around their **PIVOT SCREW**. This is done by turning **ECCENTRIC NUTS (B)**, **Figure 28**, one in the **RIGHT SQUARING EDGE BAR** and two in the left. The **LEFT SQUARING EDGE BAR** is very long, so two **ECCENTRICS** are provided to assure the **SQUARING EDGE BAR** can be adjusted straight.
6. If adjustment is required to square the machine, start with the **ECCENTRIC NUT** in the middle of the **LEFT SQUARING EDGE BAR**. Rotate it to raise or lower the **SQUARING EDGE BAR**. Reposition the board to align the bottom cut with the blade, then raise the **CUTTING HEAD** to the top edge. The blade should touch halfway between the two top cuts. Readjust the **ECCENTRIC NUT** until this is so.
7. Remove the mount board, and lay the long straight edge on the **SQUARING EDGE BARS**. Adjust the left **ECCENTRIC NUT** until the **LEFT SQUARING EDGE BAR** is straight.
8. Adjust the **ECCENTRIC NUT** in the **RIGHT SQUARING EDGE BAR** to make it line up perfectly with the **LEFT SQUARING EDGE BAR**. Each time you use the **ECCENTRIC NUT**, hold it from moving while tightening the button head screw **(C)**.
9. After any adjustment is made, re-check the squareness as in steps 2 through 5, above.

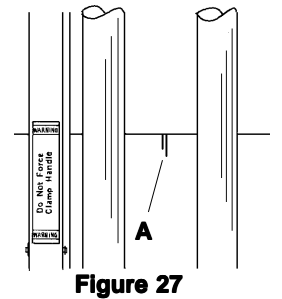


Figure 27

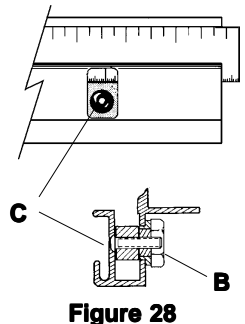


Figure 28

## AUSRICHTEN DER MASCHINE

Wenn alle Schrauben fest angezogen bleiben, werden alle Schnitte mit der Maschine immer Ecken mit einem Winkel von 90° erzeugen. Das Überprüfen dieses Zustandes wird "Ausrichten der Maschine" genannt. Damit die Maschine korrekt ausgerichtet ist, müssen beide **Winkelleisten** gerade auf der gleichen Höhe miteinander und im Winkel von 90° zur Schnittlinie sein. Nachstehend finden Sie den Vorgang zur Prüfung der Maschine und eventuellen Nachstellung.

1. Legen Sie ein langes Lineal über die **linke und rechte Winkelleiste**. Das Lineal sollte vollständig über die ganze Länge der beiden **Winkelleisten** aufliegen.
2. Legen Sie ein Passepartout/Kartonstück in Normalgröße in die Maschine und betätigen Sie die **Klemmvorrichtung**. Die untere Seite des Materials das auf den **Winkelleisten** aufliegt, muß gerade sein.
3. Befestigen Sie die **Schneidevorrichtung für Passepartout/Karton** im **Schneidekopf** und ziehen Sie die **Schnellspannmutter an**. Auf der unteren und oberen Seite des Materials machen Sie jetzt jeweils einen kurzen, 6 mm langen Schnitt.
4. Drehen Sie jetzt das Material um 180° und legen Sie es wieder in die Maschine auf die gleiche untere Kante wie zuvor. Schieben Sie das Material nach Rechts, bis die Klinge genau mit dem Schnitt auf der unteren Seite übereinstimmt, der auf der Rückseite des Materials sichtbar ist. Betätigen Sie die **Klemmvorrichtung**. Schieben Sie den **Schneidekopf** (mit dem **kurzen Hebel** niedergedrückt) nach oben und machen Sie einen kurzen Schnitt an der oberen Seite des Materials.
5. Wenn die Maschine korrekt ausgerichtet ist, werden die beiden Schnitte auf der oberen Kante des Materials (einer wurde von der vorderen, der andere von der hinteren Seite des Materials gemacht) genau miteinander übereinstimmen. Wenn nicht, **(A) Abbildung 27**, müssen die **Winkelleisten** neu eingestellt werden. Wenn der zweite Schnitt an der oberen Kante links von dem ersten Schnitt ist, muß die **linke Winkelleiste** niedriger gesetzt werden. Wenn der zweite Schnitt an der oberen Kante rechts von dem ersten Schnitt ist, muß die **linke Winkelleiste** angehoben werden. In jeden Fall ist die Länge der vorzunehmenden Einstellung der **Winkelleisten** jeweils die Hälfte der Entfernung zwischen den beiden oberen Schnitten.  
**HINWEIS:** An dem Ende von jeder **Winkelleiste**, das der Schnittlinie am nächsten liegt, befindet sich eine **Stellschraube**, welche die **Winkelleiste** hält. Jede dieser Leisten kann mit diesen **Stellschrauben** ein wenig angehoben oder gesenkt werden, indem Sie um diese **Stellschrauben** gedreht werden. Das wird durch ein Drehen der **Exzentrilmuttern (B)**, **Abbildung 28**, von denen sich eine in der **rechten Winkelleiste** und zwei in der **linken Winkelleiste** befinden. Da die **linke Winkelleiste** sehr lang ist wurden zwei **Exzentrilmuttern** eingebaut, um sicherzustellen, daß die **Winkelleiste** genauestens eingestellt werden kann.
6. Sollte ein Ausrichten der Maschine notwendig sein, beginnen Sie mit der **Exzentrilmutter in der Mitte der linken Winkelleiste**. Drehen Sie die Mutter, um die **Winkelleiste** anzuheben oder abzusenken. Schieben Sie das Material in die Maschine, bis die Klinge genau mit dem Schnitt auf der unteren Seite übereinstimmt. Schieben Sie dann den **Schneidekopf** an die obere Kante des Materials. Die Klinge sollte jetzt in der Mitte zwischen den beiden Einschnitten auf der oberen Kante anliegen. Stellen Sie die **Exzentrilmutter** ein, bis dies der Fall ist.
7. Entfernen Sie das Material und legen Sie ein langes Lineal über die **Winkelleisten**. Stellen Sie die linke **Exzentrilmutter** ein, bis die **linke Winkelleiste** gerade ist.
8. Mit Hilfe der **Exzentrilmutter** in der **rechten Winkelleiste** stellen Sie jetzt die **rechte Winkelleiste** so ein, daß sie genau auf gleicher Höhe wie die **linke Winkelleiste** ist. Jedes Mal wenn Sie die **Exzentrilmuttern** benutzen, sollte sie während des Festziehens der Halbrundkopfschraube **(C)** festgehalten werden, damit sie nicht verrutschen kann.
9. Nach jeder Nachstellung sollte die korrekte Einstellung mit den Schritten 2 bis 5 nochmals geprüft werden.



## POUR METTRE LA MACHINE D'ÉQUERRE

Si toutes les vis restent serrées, la machine devrait continuer à produire des pièces coupées qui ont des angles de 90°. Vérifier cette condition s'appelle "mettre la machine d'équerre". Pour être d'équerre, les deux **BARRES DE BORD D'ÉQUARRISSAGE** doivent être droites, alignées l'une sur l'autre et à un angle de 90° avec la ligne de coupe. Ce qui suit est la procédure pour tester si la machine est d'équerre et pour pouvoir effectuer des corrections.

1. Posez un bord long en travers des **BARRES DE BORD D'ÉQUARRISSAGE GAUCHE ET DROIT**. Les barres devraient entrer en contact avec le rebord sur toute la longueur.
2. Placez un panneau de montage ou un encadrement en position comme pour le couper en deux et appliquez la **BRIDE DE SERRAGE**. Le rebord inférieur du panneau qui est contre les **BARRES DE BORD D'ÉQUARRISSAGE** doit être droit.
3. Insérez l'**OUTIL** de panneau de montage ou d'encadrement dans la **TÊTE DE COUPE** et verrouillez-le avec la **VIS DE SERRAGE**. Faites une petite coupe de 6 mm sur la partie inférieure et sur la partie supérieure du panneau.
4. Faites pivoter le panneau de 180° et remplacez-le dans la machine sur le même rebord inférieur que précédemment. Faites glisser le panneau jusqu'à ce que la lame s'aligne parfaitement avec la coupe inférieure qui est maintenant visible de l'arrière du panneau. Maintenez le panneau en place grâce à la bride de serrage. Soulevez la **TÊTE DE COUPE** (avec le **LEVIER DE TAQUET COURT** en position basse) et faites une petite coupe sur le rebord supérieur du panneau.
5. Si la machine est d'équerre, les deux coupes sur la partie supérieure du panneau (une faite de l'avant et une faite de l'arrière) s'aligneront. Si ce n'est pas le cas, **(A) Figure 27**, les **BARRES DE BORD D'ÉQUARRISSAGE** doivent être repositionnées. Si la deuxième coupe sur la partie supérieure est à la gauche de la coupe faite de l'avant, la **BARRE DE BORD D'ÉQUARRISSAGE GAUCHE** doit être abaissée. À l'inverse, si la deuxième coupe est à la droite de la première, la **BARRE DE BORD D'ÉQUARRISSAGE GAUCHE** doit être relevée. Dans les deux cas, la quantité d'ajustement requis est la moitié de la distance entre les deux coupes supérieures.

**N.B.** Un côté de chaque barre de bord d'équarrissage est maintenu en position grâce à une **VIS PIVOTANTE** près de la ligne de coupe. Chacune des barres peut être abaissée ou relevée légèrement en les faisant pivoter autour de leur **VIS PIVOTANTE**. Ceci est accompli en faisant tourner les **BOULONS EXCENTRIQUES (B)**, **Figure 28**, un dans la **BARRE DE BORD D'ÉQUARRISSAGE DROIT** et deux dans la gauche. La **BARRE DE BORD D'ÉQUARRISSAGE GAUCHE** étant très longue, deux **BOULONS EXCENTRIQUES** sont fournis pour assurer que la **BARRE DE BORD D'ÉQUARRISSAGE** peut être ajustée correctement.

6. S'il est nécessaire d'ajuster la machine pour la mettre d'équerre, commencez par le **BOULON EXCENTRIQUE** au milieu de la **BARRE DE BORD D'ÉQUARRISSAGE GAUCHE**. Faites-le pivoter de manière à relever ou abaisser la **BARRE DE BORD D'ÉQUARRISSAGE**. Remplacez le panneau de manière à aligner la partie inférieure avec la lame et relevez ensuite la **TÊTE DE COUPE** jusqu'au bord supérieur. La lame devrait toucher au milieu des deux coupes supérieures. Réajustez le **BOULON EXCENTRIQUE** jusqu'à obtenir ce placement.
7. Enlevez le panneau de montage et placez le rebord long et droit sur les **BARRES DE BORD D'ÉQUARRISSAGE**. Réglez le **BOULON EXCENTRIQUE GAUCHE** jusqu'à ce que la **BARRE DE BORD D'ÉQUARRISSAGE** soit droite.
8. Réglez le **BOULON EXCENTRIQUE** dans la **BARRE DE BORD D'ÉQUARRISSAGE DROITE** de manière à l'aligner parfaitement avec la **BARRE DE BORD D'ÉQUARRISSAGE GAUCHE**. Chaque fois que vous utilisez le **BOULON EXCENTRIQUE**, empêchez-le de bouger pendant que vous serrez la vis de la tête demi-arrondie **(C)**.
9. Après avoir effectué tous les ajustements, revérifiez l'équerre comme dans les étapes 2 à 5 ci-dessus.

## ENCUADRE DE LA MAQUINA

Si todos los tornillos permanecen ajustados, la máquina debería continuar produciendo partes cortadas con esquinas de 90°. La verificación de esta condición se denomina el "encuadre" de la máquina. Ambas **BARRAS DE ENCUADRE DE BORDE** deben estar derechas, mutuamente alineadas, y a 90° de la línea de corte, para estar encuadradas. El siguiente es el procedimiento para probar la máquina por encuadre y para efectuar correcciones.

1. Trace un borde recto largo a través de ambas **BARRAS IZQUIERDA Y DERECHA DE ENCUADRE DE BORDE**. Las mismas deberían estar en contacto con el borde recto a lo largo de todas sus longitudes.
2. Coloque en posición una tabla de mat/mount de tamaño completo como si estuviera planeando cortarla por la mitad y aplique el **SUJETADOR**. El borde del fondo de la tabla que está apoyado sobre las **BARRAS DE ENCUADRE DE BORDE** debe ser recto.
3. Inserte el **POSTE de PILAR** de la tabla de mat/mount en el **CABEZAL DE CORTE** y fije con el **TORNILLO DE VELOCIDAD**. Efectúe un corte corto de 1/2" (6mm) de largo en el fondo y en la parte superior de la tabla.
4. Gire la tabla 180° y colóquela nuevamente sobre la máquina apoyada sobre el mismo borde del fondo que antes. Deslice la tabla hasta que la cuchilla se alinee perfectamente con el corte del fondo que ahora está visible desde el lado posterior de la tabla. Sujete la tabla en posición. Eleve el **CABEZAL DE CORTE** (con la **PALANCA CORTA DE PULGAR** baja) y efectúe un corte corto en el borde superior de la tabla.
5. Si la máquina está encuadrada, los dos cortes en la parte superior de la tabla, (uno hecho desde el frente y el otro desde atrás) estarán alineados. En caso contrario, **(A) Figura 27**, las **BARRAS DE ENCUADRE DE BORDE** deben cambiarse de posición. Debe bajarse la **BARRA IZQUIERDA DE ENCUADRE DE BORDE** si el segundo corte en la parte superior está a la izquierda del corte hecho desde el frente. A la inversa, debe elevarse la **BARRA IZQUIERDA DE ENCUADRE DE BORDE** si el segundo corte de la parte superior está a la derecha del primero. En ambos casos la cantidad de ajuste de encuadre es la mitad de la distancia entre los dos cortes superiores.

**NOTA:** Se fija un extremo de cada barra de encuadre de borde por medio del **TORNILLO DE PIVOTE** cerca de la línea de corte. Cada una de las barras puede elevarse o bajarse ligeramente girándolos alrededor de su **TORNILLO DE PIVOTE**. Esto se hace girando las **TUERCAS EXCENTRICAS (B)**, **Figura 28**, una en la **BARRA DERECHA DE ENCUADRE DE BORDE** y dos en la izquierda. La **BARRA IZQUIERDA DE ENCUADRE DE BORDE** es muy larga, de manera que se proveen **EXCENTRICAS** para asegurar que la **BARRA DE ENCUADRE DE BORDE** pueda ajustarse en línea recta.

6. Comience con la **TUERCA EXCENTRICA** en el medio de la **BARRA DE ENCUADRE DE BORDE**, si se requiere un ajuste para encuadrar la máquina. Gírela para elevar o bajar la **BARRA DE ENCUADRE DE BORDE**. Cambie la posición de la tabla para alinear el corte del fondo con la cuchilla, a continuación eleve el **CABEZAL DE CORTE** hasta el borde superior. La cuchilla debería tocar a medio camino entre los dos cortes superiores. Reajuste la **TUERCA EXCENTRICA** hasta que lo haga.
7. Saque la tabla y coloque el borde recto largo sobre las **BARRAS DE ENCUADRE DE BORDE**. Ajuste la **TUERCA EXCENTRICA** hasta que la **BARRA IZQUIERDA DE ENCUADRE DE BORDE** esté recta.
8. Ajuste la **TUERCA EXCENTRICA** en la **BARRA DERECHA DE ENCUADRE DE BORDE** para alinearla perfectamente con la **BARRA IZQUIERDA DE ENCUADRE DE BORDE**. Cada vez que use la **TUERCA EXCENTRICA**, sujétela para impedir que se mueva al ajustar el tornillo con cabeza del fondo **(C)**.
9. Vuelva a revisar el encuadre como en los pasos de 2 a 5, de arriba, después de efectuar los ajustes.

## REMOVING THE CUTTING HEAD

Follow these steps if it should ever be necessary to remove the cutting head.

1. Loosen the bolts in the **UPPER** and **LOWER BRACKETS. (A)** In **Figures 29** and **30**.
2. Slide the **LEFT TUBE (B)** up out of the **LOWER BRACKET** until it is above the **CUTTING HEAD (C)**. Rotate the **CUTTING HEAD** around the **RIGHT TUBE (D)** and lower the **LEFT TUBE BACK** into the **LOWER BRACKET**.
3. Hold the **CUTTING HEAD** and slide the **RIGHT TUBE** upward until the **CUTTING HEAD** is free. Set the **RIGHT TUBE** back into the **LOWER BRACKET**.
4. To reinstall the cutting head, reverse the above procedure.

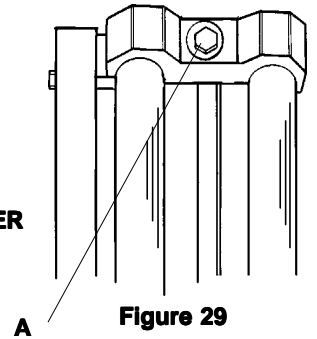


Figure 29

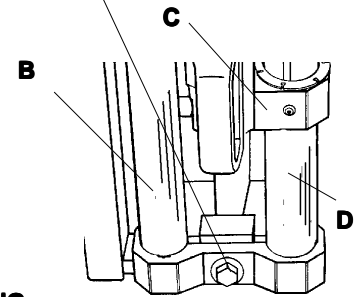


Figure 30

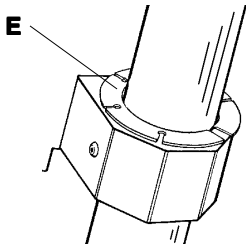


Figure 31

## REPLACING A BUSHING

The **CUTTING HEAD** slides on three low friction **BUSHINGS (E)**, **Figure 31**. It is unlikely they will require replacement, but they can be removed as follows.

1. Remove the **CUTTING HEAD** as described above.
2. The flange at one end of each **BUSHING** is trapped in a slot in the **CUTTING HEAD**.
3. Squeeze and collapse the **BUSHING** so the flange becomes free of the **CUTTING HEAD**, and pull it out.
4. Reinstall a **BUSHING** by reversing the above steps.

## ENTFERNUNG DES SCHNEIDEKOPFES

Sollte es notwendig sein den Schneidekopf zu entfernen, befolgen Sie die nachstehenden Anweisungen.

1. Lösen Sie die Bolzen in den **oberen** und **unteren HALTERUNGEN, (A)** IN **Abbildung 29** und **30**.
2. Schieben Sie das **linke Rohr (B)** nach oben aus der unteren **Halterung**, bis es über den **Schneidekopf (C)** ist. Drehen Sie den **Schneidekopf** um das **rechte Rohr (D)** schieben Sie das **linke Rohr** wieder zurück in die **untere Halterung**.
3. Halten Sie den **Schneidekopf** fest und schieben Sie das **rechte Rohr** nach oben, bis der **Schneidekopf** frei ist. Schieben Sie das **rechte Rohr** wieder zurück in die **untere Halterung**.
4. Um den **Schneidekopf** wieder einzubauen, befolgen Sie diese Anweisungen in umgekehrter Reihenfolge.

## AUSTAUSCH EINER BUCHSE

Der **Schneidekopf** gleitet auf drei fast abriebfreien **Buchsen (E)**, **Abbildung 31**. Diese müssen nur in sehr ungewöhnlichen Fällen ausgetauscht werden. Nachfolgend die Austauschweisungen.

1. Entfernen Sie den **Schneidekopf** wie oben beschrieben.
2. Der Flansch an einem Ende von jeder **Buchse** ist in einen Schlitz im **Schneidekopf** eingelassen.
3. Drücken Sie die **Buchse** zusammen, bis sich der Flansch aus dem **Schneidekopf** löst und ziehen Sie die **Buchse** hinaus.
4. Um die **Buchse** wieder einzubauen, befolgen Sie diese Anweisungen in umgekehrter Reihenfolge.

## POUR RETIRER LA TÊTE DE COUPE

Suivez ces consignes s'il devient nécessaire de retirer la tête de coupe.

1. Desserrez les boulons dans les **BRIDES DE FIXATION SUPÉRIEURE ET INFÉRIEURE. (A)** Voir les **Figures 29 et 30.**
2. Faites glisser le **TUBE GAUCHE (B)** vers le haut pour le retirer du **SUPPORT INFÉRIEUR** jusqu'à ce qu'il se trouve au dessus de la **TÊTE DE COUPE (C)**. Faites pivoter **LA TÊTE DE COUPE** autour du **TUBE DROIT (D)** et rabaissez le **TUBE GAUCHE** dans **LA BRIDE DE FIXATION INFÉRIEURE.**
3. Maintenez la **TÊTE DE COUPE** et faites glisser le **TUBE DROIT** vers le haut jusqu'à ce que la **TÊTE DE COUPE** soit dégagée. Remplacez le **TUBE DROIT** dans le **SUPPORT INFÉRIEUR.**
4. Pour remonter la tête de coupe, effectuez la procédure inverse.

## POUR REMPLACER UN ROULEMENT

La **TÊTE DE COUPE** glisse sur trois **ROULEMENTS (E)** à faible friction, **Figure 31.** Il est peut probable qu'ils aient besoin d'être remplacés mais ils peuvent être démontés comme suit.

1. Retirez la **TÊTE DE COUPE** comme décrit précédemment.
2. La bride qui se trouve sur l'une des extrémités de chaque **ROULEMENT** est emprisonnée dans une fente qui se trouve dans la **TÊTE DE COUPE.**
3. Pressez et affaissez le **ROULEMENT** de manière à libérer la bride de la **TÊTE DE COUPE** et retirez-le.
4. Remontez un **ROULEMENT** en effectuant la procédure dans le sens inverse.

## EXTRACCION DEL CABEZAL DE CORTE

Si alguna vez fuera necesario extraer el cabezal de corte:

1. Afloje los pernos en los **SOPORTES SUPERIOR e INFERIOR, (A)** en las **Figuras 29 y 30.**
2. Deslice el **TUBO IZQUIERDO (B)** hacia arriba fuera del **SOPORTE INFERIOR** hasta que esté arriba del **CABEZAL DE CORTE (C)**. Gire el **CABEZAL DE CORTE** alrededor del **TUBO DERECHO (D)** y baje el **TUBO EXTERIOR** dentro del **SOPORTE INFERIOR.**
3. Sujete el **CABEZAL DE CORTE** y deslice el **TUBO DERECHO** hacia arriba hasta que el **CABEZAL DE CORTE** esté libre. Vuelva a colocar el **TUBO DERECHO** dentro del **SOPORTE INFERIOR.**
4. Invierta el procedimiento de arriba para reinstalar el cabezal de corte.

## REEMPLAZO DE UN COJINETE

**EI CABEZAL DE CORTE** se desliza sobre tres **COJINETES (E)** de baja fricción, **Figura 31.** Es poco posible que los mismos requieran ser reemplazados, pero pueden extraerse como sigue.

1. Saque el **CABEZAL DE CORTE** como se describe arriba.
2. La brida en el extremo de cada **COJINETE** está atrapado en una ranura en el **CABEZAL DE CORTE.**
3. Apriete y aplaste el **COJINETE** de manera que la brida se suelte del **CABEZAL DE CORTE** y tírelo hacia afuera.
4. Instale un **COJINETE** invirtiendo los pasos de arriba.

# PROBLEM SOLVING CHART

PROBLEM	PROBABLE CAUSE	CORRECTION
Glass cutter skips	Worn wheel Dirty glass Wheel not touching glass Insufficient wheel pressure	Replace wheel unit Clean glass Adjust rocker arm adjusting screw. Page 22 Tighten pressure knob. Page 14
Glass score chips	Too much wheel pressure Scoring more than once	Loosen pressure knob. Page 14 Never score more than once.
Plastic scoring chatters	Too much pressure Scoring too fast	Loosen pressure knob. Page 14 Slow the scoring stroke. Page 16
Ragged cut edges on Mat/mount board Not cutting squarely	Lack of fresh slip sheet, or no slip sheet Cutting blade is dull Foreign material on squaring edge bars Squaring edge bars not adjusted properly	Use new slip sheet Page 18 Replace blade. Page 10 Use brush to clean squaring edge bars Adjust squaring edge bars Page 24
Hardboard cutting takes too much force or the edge is rough	Hardboard cutting wheels are worn or will not turn because of build up of debris	Replace the cutting wheels Clean all cutting debris from the wheels.

## HINWEISE BEI FUNKTIONSTÖRUNGEN

PROBLEM	MÖGLICHE URSACHE	BESEITIGUNG
Glasschneider springt	Abgenutztes Rädchen Dreckiges Glas Rädchen berührt nicht das Glas Ungenügender Andruck	Glasschneiderädchen ersetzen Glas reinigen Kipphebeleinstellschraube nachstellen Seite 22 Andruckschraube anziehen Seite 14
Glasanriß splittert	Radandruck zu hoch mehrmals Anreißen	Andruckschraube lösen Seite 14 Niemals Mehrfaches Anreißen
Anreißen von Plastik rattert	Andruck zu hoch Zu schnelles Anreißen	Andruckschraube lösen Seite 14 Langsamer Anreißen Seite 16
Ausgefranste Schnittkanten an Passepartout/Kartonstücken Schneidet nicht rechtwinklig	Alte oder keine Gleitunterlage Klinge ist stumpf Winkelleisten sind unsauber Winkelleisten inkorrekt eingestellt	Neue Gleitunterlage benutzen Seite 18 Klinge erneuern Seite 10 Winkelleisten mit Bürste reinigen Winkelleisten einstellen Seite 24
Schneiden von Hartfaserplatten sehr schwer oder die Schneidekanten sind rau	Hartfaser-Rollenmesser sind stumpf oder drehen sich nicht da unsauber	Rollenmesser erneuern Rollenmesser reinigen

## TABLEAU DE RÉOLUTION DES PROBLÈMES

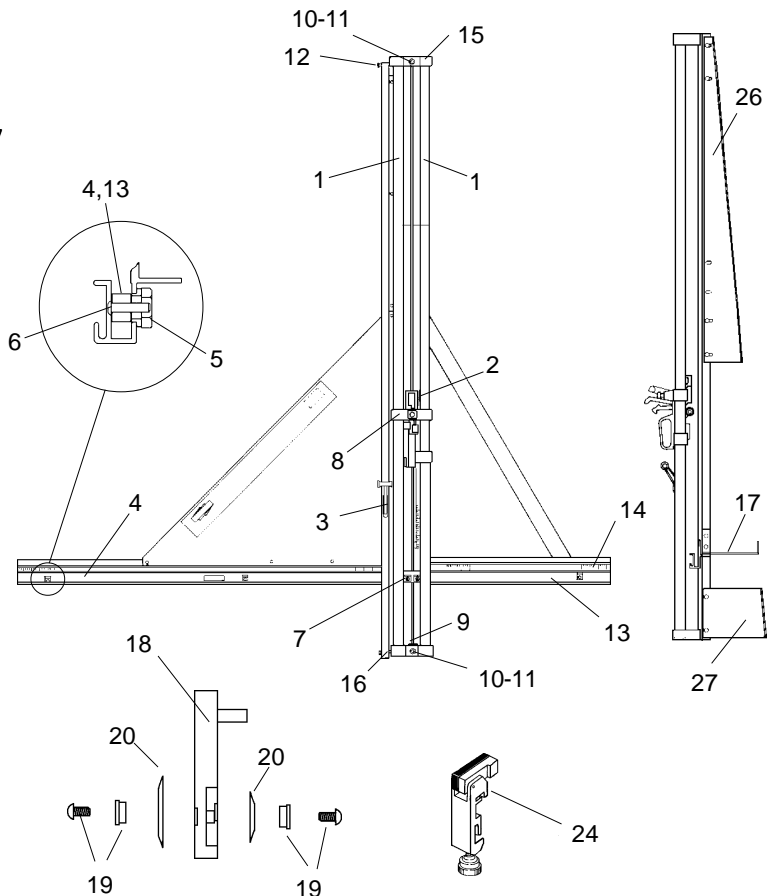
PROBLÈME	CAUSE PROBABLE	CORRECTION
Le dispositif de coupe sur verre saute	Molette émoussée Verre sale Molette ne touche pas le verre Pression de molette insuffisante	Remplacer l'assemblage de molette Nettoyer le verre Ajuster la vis de réglage du balancier à coulisse. Page 22 Resserrer le bouton de pression. Page 14
L'entailleuse de verre fait des éclats	Trop de pression de molette Entaille plus d'une fois	Desserrer le bouton de pression. Page 14 Ne jamais entailler plus d'une fois
L'entailleuse de plastique éclate	Trop de pression Entaille trop vite	Desserrer le bouton de pression. Page 14 Ralentir le mouvement d'entaille. Page 16
Rebords de coupe pas nets sur les panneaux de montage ou les encadrements Les coupes ne sont pas d'équerre	Manque de feuille de doublure neuve ou pas de feuille de doublure La lame est émoussée Des matériaux étrangers sur les barres de bord d'équarrissage Les barres de bord d'équarrissage ne sont pas ajustées correctement	Utiliser une nouvelle feuille de doublure. Page 18 Remplacer la lame. Page 10 Utiliser une brosse pour nettoyer les barres de bord d'équarrissage. Ajuster les barres de bord d'équarrissage. Page 24
La coupe de panneaux MDF demande trop de force ou le rebord n'est pas lisse	Les molettes de coupe de panneaux MDF sont usées ou ne tournent pas à cause d'une accumulation de débris	Remplacer les molettes de coupe Nettoyer tous les débris des molettes

## TABLA DE RESOLUCION DE PROBLEMAS

PROBLEMA	CAUSA PROBABLE	CORRECCION
La cortadora de vidrio salta	Rueda gastada Vidrio sucio La rueda no toca el vidrio Presión insuficiente de la rueda	Reemplace la unidad de la rueda Limpie el vidrio Ajuste el tornillo de ajuste del brazo oscilante. Página 22 Ajuste la perilla de presión. Página 14.
Las incisiones en el vidrio causan astillas	Demasiada presión de la rueda Efectúa incisiones repetidas	Afloje la perilla de presión. Página 14 Nunca efectúe una incisión más de una vez.
Vibra al efectuar incisiones en el plástico	Demasiada presión Efectúa incisiones demasiado rápido	Afloje la perilla de presión. Página 14 Disminuya la velocidad de la carrera de incisión. Página 16
Bordes irregulares de corte en la tablas de mat/mount No corta en ángulo recto	Falta de una nueva hoja deslizante o no hay una hoja deslizante. La cuchilla de corte está desafilada Materias extrañas en las barras de encuadre de borde Las barras de encuadre de borde no están ajustadas adecuadamente	Use una nueva hoja deslizante. Página 18 Reemplace la cuchilla. Página 10 Use un cepillo para limpiar las barras de encuadre de borde Ajuste las barras de encuadre de borde. Página 24
El corte de madera prensada requiere demasiada fuerza o el borde es áspero	Las ruedas de corte de madera prensada están gastadas o no giran a causa de una acumulación de desechos	Reemplace las ruedas de corte Limpie todos los desechos de las ruedas

# MAINTENANCE PARTS

Ref. No.	Part No.	Description	Quantity
1	12-200	Tubes	2
2	12-210	Speed Screw	1
3	12-201	Clamp Assembly	1
4	12-203	Left Squaring Edge Bar	1
5	36-012	Eccentric Nut	3
6	12-205	Button Head Cap Screw	3
7	12-206	Shoulder Screw	2
8	12-202	Cutting Head Assembly	1
9	24-099	Rubber Bumper	1
10	24-122	Hex Head Bolt	2
11	36-017	Square Nut	2
12	36-024	Spacer	2
13	12-204	Right Squaring Edge Bar	1
14	12-207	Right Support Scale	1
15	12-208	Upper Bracket	1
16	12-209	Lower Bracket	1
17	24-097	Horizontal Support	2
18	12-212	Hardboard Pillar Post	1
19	12-215	Bearings and Screws	2 each
20	02-130	Set of Hardboard Wheels	1 each
21	12-214	Glass Cutting Pillar Post	1
22	12-213	Plastic Cutting Pillar Post	1
23	12-211	Mount Board Pillar Post	1
24	04-114	Measuring Stop	1
25	05-004	Mount Board Blades	100
26	12-228	Upper Wall Mounting Bracket	1
27	12-229	Lower Wall Mounting Bracket	1



# TEILELISTE

Ref. Nr.	Teile Nr.	Beschreibung	Menge
1	12-200	Rohre	2
2	12-210	Schnellspannschraube	1
3	12-201	Klemmvorrichtung	1
4	12-203	Linke Winkelleiste	1
5	36-012	Exzentrikmutter	3
6	12-205	Halbrundkopfschraube	3
7	12-206	Ansatzschraube	2
8	12-202	Schneidekopf	1
9	24-099	Gummileiste	1
10	24-122	Sechskantbolzen	2
11	36-017	Vierkantmutter	2
12	36-024	Distanzscheibe	2
13	12-204	Rechte Winkelleiste	1
14	12-207	Skala - rechte Halterung	1
15	12-208	Obere Halterung	1
16	12-209	Untere Halterung	1
17	24-097	Horizontale Halterung	2
18	12-212	Halter für Hartfaserplattenschneider	1
19	12-215	Lager und Schrauben	je 2
20	02-130	Hartfaserplatten - Schneidrollensatz	je 1
21	12-214	Halter für Glasschneider	1
22	12-213	Halter für Plastik	1
23	12-211	Halter für Karton	1
24	04-114	Maßstopper	1
25	05-004	Klingen für Karton	100
26	12-228	Obere Halterung Wand	1
27	12-229	Untere Halterung Wand	1

# PIECES D'ENTRETIEN

No. Réf.	Piece No.	Description	Quantité
1	12-200	Tubes	2
2	12-210	Vis de vitesse	1
3	12-201	Assemblage de bride de serrage	1
4	12-203	Barre de bord d'équarrissage gauche	1
5	36-012	Boulon excentrique	3
6	12-205	Vis à tête demi arrondie	3
7	12-206	Vis à embase	2
8	12-202	Dispositif de tête de coupe	1
9	24-099	Butoir en caoutchouc	1
10	24-122	Boulon à tête à six pans	2
11	36-017	Ecrou carré	2
12	36-024	Rondelle	2
13	12-204	Barre de bord d'équarrissage droite	1
14	12-207	Règle du support droit	1
15	12-208	Bride de fixation supérieure	1
16	12-209	Bride de fixation inférieure	1
17	24-097	Support horizontal	2
18	12-212	Outil pour panneau MDF	1
19	12-215	Roulements et vis	2 chaque
20	02-130	Paire de molettes pour panneau MDF	1 chaque
21	12-214	Outil pour coupe sur verre	1
22	12-213	Outil pour coupe sur plastique	1
23	12-211	Outil pour panneau de montage	1
24	04-114	Taquet de mesure	1
25	05-004	Lames pour panneau de montage	100
26	12-228	Bride de De Fixation Supérieure	1
27	12-229	Bride de De Fixation Inférieure	1

# PIEZAS DE MANTENIMIENTO

No. de Referencia	No. de Pieza	Descripción	Cantidad
1	12-200	Tubos	2
2	12-210	Tornillo de Velocidad	1
3	12-201	Conjunto del Sujetador	1
4	12-203	Barra Izquierda de Encuadre de Borde	1
5	36-012	Tuerca Excéntrica	3
6	12-205	Tornillo de cabeza de tipo de botón	3
7	12-206	Tornillo de reborde	2
8	12-202	Conjunto del Cabezal de Corte	1
9	24-099	Amortiguador de Goma	1
10	24-122	Perno de cabeza hexagonal	2
11	36-017	Tuerca cuadrada	2
12	36-024	Separador	2
13	12-204	Barra Derecha de Encuadre de Borde	1
14	12-207	Escala Derecha del Soporte	1
15	12-208	Soporte Superior	1
16	12-209	Soporte Inferior	1
17	24-097	Soporte Horizontal	2
18	12-212	Poste de Pilar de Madera Prensada	1
19	12-215	Rodamientos y Tornillos	2
20	02-130	Juego de Ruedas para Madera Prensada	1
21	12-214	Poste de Pilar para Corte de Vidrio	1
22	12-213	Poste de Pilar para Corte Plastico	1
23	12-211	Poste de Pilar para Tabla de Montaje	1
24	04-114	Tope de Medición	1
25	05-004	Cuchillas para Tablas de Montaje	100
26	12-228	Soporte Superior	1
27	12-229	Soporte Inferior	1