



OUTIL MURAL FLETCHER DE SÉRIE

OUTIL DE CHOIX POUR LA COUPE DE FEUILLES D'ALUMINIUM ET DE PANNEAUX COMPOSITES EN ALUMINIUM



Coupeuse multi-matériaux FSC

COUPEUSE MURALE ROBUSTE | TÊTES DE COUPE INTERCHANGEABLES

Coupeuse robuste équipée d'une plateforme à tête de coupe interchangeable qui utilise plusieurs lames de coupe, des embouts de rainage et des supports de roue de coupe. Inclut un outil de coupe à rainure en V utilisé avec un matériau composite en aluminium pour les techniques de pliage et de fabrication. La coupeuse peut couper des feuilles jusqu'à 65 po de hauteur (1,65 m), elle inclut une ligne de visibilité laser pour la coupe d'illustrations pré-imprimées et elle est équipée d'une tête de coupe à double poignée pour la commande et la dextérité de l'opérateur. Se monte au mur ou s'installe de façon autonome.

MATÉRIAUX COMPOSITES EN ALUMINIUM JUSQU'À 4 mm | FEUILLES D'ALUMINIUM JUSQU'À 0,063 PO | PVC JUSQU'À ½ PO (13 mm) | PLASTIQUES ONDULÉS JUSQU'À ½ PO (13 mm) | CARTON MOUSSE JUSQU'À ½ PO (13 mm) | ACRYLIQUE ET VERRE JUSQU'À 6 mm

MACHINE OF CHOICE FOR CUTTING GATOR/FOAM BOARDS & MDF* OUTIL DE CHOIX POUR LA COUPE DE CARTONS GATOR/FORMER DES CARTONS ET PANNEAUX MDF



Coupeuse multi-matériaux 3100

COUPEUSE MURALE POLYVALENTE | TÊTES DE COUPE INTERCHANGEABLES

Coupeuse murale polyvalente équipée d'une plateforme à tête de coupe interchangeable qui utilise plusieurs lames de coupe, des embouts de rainage et des supports de roue de coupe pour couper et rainurer une grande variété de matériaux. Coupe des feuilles jusqu'à 63 po de hauteur (1,6 mm) et inclut une fonction de rupture de l'acrylique. Se monte au mur ou s'installe de façon autonome.

CARTON GATOR JUSQU'À ½ PO (13 mm) | CARTON MOUSSE JUSQU'À ½ PO (13 mm) | PANNEAU MDF JUSQU'À 2,4 mm | ACRYLIQUE JUSQU'À 6 mm | VERRE JUSQU'À 6 mm | PVC JUSQU'À ½ PO (6 mm)

* MASONITE NON DURCI, CADRE D'IMAGE ET CARTON À ENDOSSER POUR MEUBLE

OUTIL DE CHOIX POUR LE RAINAGE DU VERRE ET DES MATÉRIAUX ACRYLIQUES

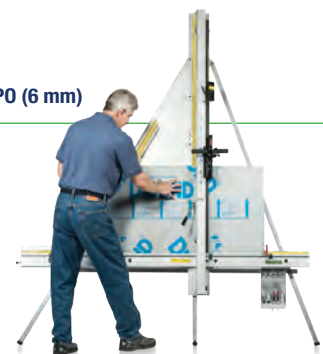


Coupeuse multi-matériaux 3000

COUPEUSE MURALE POLYVALENTE | TOURELLE DE COUPE À 3 POSITIONS

Équipée d'une tourelle de coupe à 3 positions incluant une roue de rainage du verre, un embout de rainage pour les matériaux acryliques et une lame de coupe pour le carton pour spécimens de cadre d'image et les matériaux en carton mousse jusqu'à ¼ po (6 mm). Une fonction de rampe permet de lever la roue de rainage sur le bord supérieur du verre pour une rupture plus nette du bord pendant le rainage du verre. Coupe des feuilles jusqu'à 60 po de hauteur (1,52 m). Se monte au mur ou s'installe de façon autonome.

VERRE ET ACRYLIQUES JUSQU'À 6 mm | MIROIRS JUSQU'À 6 mm | CARTON POUR SPÉCIMENS JUSQU'À 12 PLIS | CARTON MOUSSE JUSQU'À ¼ PO (6 mm)



LES PRODUITS ET ACCESSOIRES SONT LISTÉS AU VERSO PAR NUMÉRO DE PIÈCE POUR FACILITER LA COMMANDE



SUPPORT D'IMPRESSION | COUPEUSE DE MATÉRIEAUX | OUTILS MURAUX | TABLE
PRODUITS ET ACCESSOIRES FLETCHER-TERRY



FSC

Coupeuse multi-matériaux

Pièce N° 04-720

Matériaux composites en aluminium (ACM)*



Support avec roues Pièce N° 04-771
 Roues de rechange Pièce N° 05-223

Feuilles d'aluminium**



Support avec roues Pièce N° 04-772
 Roues de rechange Pièce N° 05-224

Plastiques ondulés | PVC | Carton mousse*



Support de lame (1/2 po) Pièce N° 04-120*
 Support de lame (1/4 po) Pièce N° 04-770**
 Lames de rechange Pièce N° 05-222

Acrylique | Plexiglass*



Support Pièce N° 04-773
 Embout de rainage de rechange Pièce N° 05-712

Verre | Miroirs**



Support Pièce N° 04-774
 Roues de rainage de rechange Pièce N° 02-120

Outil à rainure en V ACM**



Support de lame avec (2) lames incluses
 Pièce N° 04-779
 Lame de rechange Pièce N° 05-233



F3100

Coupeuse multi-matériaux

Pièce N° 04-715

Plastique | Acrylique*



Support Pièce N° 12-213
 Lames de rechange Pièce N° 05-712

Carton Gator*



Support Pièce N° 12-211
 Lames de rechange Pièce N° 05-004

Feuilles d'aluminium**



Support Pièce N° 12-224
 Roues de rechange Pièce N° 05-716

MDF*



Support Pièce N° 12-212
 Roues de rechange Pièce N° 05-715

Verre *



Support Pièce N° 12-214
 Roues de rainage de rechange Pièce N° 02-120

**Montant de colonne double lame
 Matériaux PVC****



Support Pièce N° 12-225
 Lames de rechange Pièce N° 05-711



F3000

Coupeuse multi-matériaux

04-711 (48 po) 04-712 (60 po)

Tourelle à 3 positions



Tourelle de rechange Pièce N° 36-016
 Toutes les lames/embouts sont
 vendus séparément

Roue de rainage du verre



Pièce N° 02-120

Carton pour spécimens/carton mousse



Lames de rechange Pièce N° 05-001

Acrylique | Plexiglass



Embout de rainage de rechange Pièce
 N° 05-712



Gemini Pro

Matériaux flexibles/semi-rigides

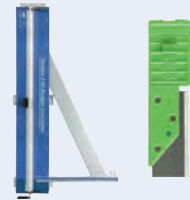
Gemini Pro 40 po (1,0 m) Pièce N° 04-740
 Gemini Pro 60 po (1,5 m) Pièce N° 04-741
 Gemini Pro 80 po (2,0 m) Pièce N° 04-742
 Gemini Pro 100 po (2,5 m) Pièce N° 04-743
 Gemini Pro 120 po (3,0 m) Pièce N° 04-744
 Lames de rechange Pièce N° 05-004
 Élévateurs de table Pièce N° 04-739



F-60

**Matériaux flexibles/
 semi-rigides**

Pièce N° 04-715



Trousse de montage au mur Pièce N° 04-723
 Cartouches de lame de rechange
 Pièce N° 05-235



TITAN

**Massicot et
 Matériaux flexibles/
 semi-rigides**

Titan 40 po (1,0 m) Pièce N° 04-751
 Titan 60 po (1,5 m) Pièce N° 04-752
 Titan 80 po (2,0 m) Pièce N° 04-753
 Titan 100 po (2,5 m) Pièce N° 04-754
 Titan 120 po (3,0 m) Pièce N° 04-755



Les numéros de pièce pour le
 support de montage d'accessoire et
 le bras d'équerrage se trouvent sur
 notre site Web.



F2200

**Coupeuse de carton pour
 spécimens biseauté et à rain-
 ure en V décorative N°**

F2200 48 po Impérial Pièce N° 04-681
 F2200 60 po Impérial Pièce N° 04-682
 F2200 1,2 m Métrique Pièce N° 04-687
 F2200 1,5 m Métrique Pièce N° 04-688



Ce tableau de produit indique les numéros de pièce pour la passation de commande pour chaque option de coupeuse Fletcher ainsi que les accessoires communément utilisés pour chaque outil. Une liste complète peut être consultée sur www.fletcher-terry.com

* Article inclut dans l'emballage d'achat ++ Accessoire vendu séparément